
SPECIFICHE MODBUS PER PRODOTTI ESYLINE (IT)
MODBUS SPECIFICATIONS FOR ESYLINE PRODUCTS (GB)
SPÉCIFICATIONS MODBUS POUR LES PRODUITS ESYLINE (FR)
MODBUS-SPEZIFIKATIONEN FÜR ESYLINE-PRODUKTE (DE)
ESPECIFICACIONES MODBUS PARA PRODUCTOS ESYLINE (ES)
MODBUS-SPECIFICATIES VOOR ESYLINE-PRODUCTEN (NL)
ХАРАКТЕРИСТИКИ MODBUS ДЛЯ ИЗДЕЛИЙ ESYLINE (RU)
VLASTNOSTI MODBUS PRO VÝROBKU ESYLINE (CZ)
SPECYFIKACJA MODBUS DLA PRODUKTÓW ESYLINE (PL)
ESPECIFICAÇÕES MODBUS PARA PRODUTOS ESYLINE (PT)
MODBUS-MÄÄRITYKSET ESYLINE-TUOTTEILLE (FI)
SPECIFIKATIONER FÖR MODBUS FÖR PRODUKTER ESYLINE (SE)
SPECIFICAȚII MODBUS PENTRU PRODUSELE ESYLINE (RO)
ΠΡΟΔΙΑΓΡΑΦΕΣ MODBUS ΓΙΑ ΤΑ ΠΡΟΪΟΝΤΑ ESYLINE (GR)
ESYLINE ÜRÜNLERİ İÇİN MODBUS ÖZELLİKLERİ (TR)
MODBUS TECHNIKAI ADATOK, ESYLINE TERMÉKEKHEZ (HU)
MODBUS СПЕЦИФИКАЦИИ ЗА ESYLINE ПРОДУКТИ (BG)
مواصفات "MODBUS" لمنتجات "ESYLINE" (AR)



ITALIANO	pag.	01
ENGLISH	page	06
FRANÇAIS	page	11
DEUTSCH	seite	16
ESPAÑOL	pág.	21
NEDERLANDS	pag.	26
РУССКИЙ	стр.	31
ČEŠTINA	strana	36
POLSKI	strona	41
PORTUGUÊS	pag.	46
SUOMI	sivu	51
SVENSKA	sid.	56
ROMÂNĂ	pag.	61
ΕΛΛΗΝΙΚΑ	σελίδα	66
TÜRKÇE	sf.	71
MAGYAR	oldal	76
БЪЛГАРСКИ	Стр.	81

INDICE

1. Introduzione 1
 1.1 Abbreviazioni e definizioni 1
 2. Configurazione Modbus 1
 2.1 Tipologia Rete Modbus con Esy I/O 1
 2.1.1 Aggiornamento Firmware..... 2
 3. Registri Modbus RTU 2
 3.2.1 System Status 4
 3.2.2 Pump Status 4

1. INTRODUZIONE

Questo manuale ha lo scopo di illustrare il corretto utilizzo dell'interfaccia MODBUS per BMS da applicare ai dispositivi della linea Esyline.



Questo manuale è rivolto a utenti aventi familiarità con i dispositivi Modbus. Il lettore dovrà possedere conoscenze base di tale protocollo e delle specifiche tecniche.

Si assume inoltre che sia già presente una rete Modbus RTU con un dispositivo "master".

1.1 Abbreviazioni e definizioni

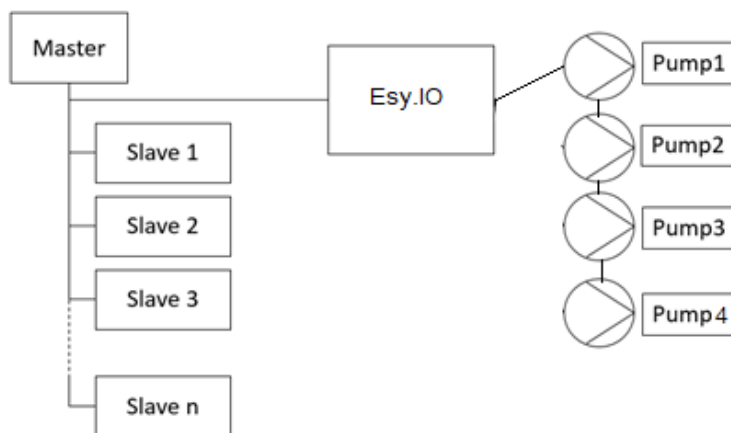
BMS	Building Management System
CRC	CyclicRedundancyCheck
RTU	Remote Terminal Unit
0x	Prefisso che identifica un numero esadecimale

2. CONFIGURAZIONE MODBUS

I seguenti prodotti Esyline necessitano dell'accessorio Esy I/O per poter essere connessi in una rete MODBUS RTU RS485:
 - Esy MAX

2.1 Tipologia Rete Modbus con Esy I/O

Il grafico seguente fornisce una rappresentazione grafica della tipologia di rete da realizzare tramite Esy I/O + BMS.



Lo Esy I/O opportunamente connesso alla pompa farà da gateway verso la pompa stessa permettendone la comunicazione Modbus. La pompa permetterà di trasferire informazioni e comandi relative al suo stato e allo stato dell'eventuale gruppo di pompaggio di cui fa parte.

Per ulteriori info fare riferimento al manuale del prodotto Esy I/O

Di seguito sono descritti i parametri supportati per la comunicazione MODBUS RTU tramite accessorio ESY I/O

Specifiche Modbus	Descrizione	Note
Protocollo	Modbus RTU	È supportata solo la modalità "Slave"
Connessioni	Morsettiera	
Interfaccia fisica	RS485	
Indirizzo slave	Da 1 (default) a 247	
Velocità supportata	2400, 4800, 9600, 19200, 38400, 57600, 115200	
Start bit	1	
Data bit	8	
Stop bit	1,2	
Parità	Nessuna, pari, dispari	
Sample Rate	< 1 minuto in lettura, < 2 secondi in scrittura	

Tabella 1: Parametri Modbus RTU



Per il setup completo di ESY I/O fare riferimento al manuale ESY I/O https://dabpumps.com/qrcode/60202789_ESY-IO.pdf

2.1.1 Aggiornamento Firmware

L'utilizzo dell'interfaccia Modbus prevede l'**aggiornamento software del ESY I/O e della ESY.max alle ultime versioni disponibili**. Per fare questo assicurarsi che sia presente una connessione ad Internet tramite WiFi oppure una connessione diretta tramite app. Si rimanda al sito internet <https://internetofpumps.com> per maggiori dettagli sull'installazione e sull'aggiornamento dei prodotti.

3. REGISTRI MODBUS RTU

Le funzioni supportate sono mostrate nella tabella seguente:

Type	code	Hex	Name
16-bit data (registers)	03	0x03	Read holding registers
	06	0x06	Write input register

3.1 Tipo di messaggi Modbus

In base allo stato operativo dello slave è possibile ricevere anche dei messaggi d'errore. In particolare il dispositivo può restituire i seguenti messaggi d'errore:

Codice d'errore	Significato
04	ESY I/O non ha ricevuto risposta: rete Wireless non presente o esy.max spenta
01	Funzione non valida. Questo errore è usato anche in caso di errore generico
02	Indirizzo non valido o non disponibile all'atto della richiesta
03	Valore non valido. Il valore indicato non è valido e quindi non è stato impostato

L'eventuale possibile risposta d'errore verrà evidenziato successivamente al trattamento del singolo comando

3.2 Status

La tabella seguente elenca i registri Modbus RTU dei parametri della pompa (Function Code 0x03).

IMPORTANTE: la pompa restituisce valori corretti in conformità al sistema di misura selezionato (parametro "MS Measure System"). In caso di non conformità il sistema risponde con il codice d'errore 02.

La scelta del sistema di misura tramite il parametro "MS Measure System" può essere effettuata anche in locale, sulla pompa stessa. È auspicabile, quindi, che il sistema di misura venga impostato durante l'installazione del prodotto.

NOTA: fare riferimento ai manuali dei singoli prodotti per il significato dei parametri ed eventuali accessori necessari.

Registro	Parametro	Descrizione	Codice Errore	Scala	Unità di misura	Tipo	Esy Max
0x00	System Status	Vedi 3.2.1 System Status	--	--	--	R	•
0x01	Pump Numbers	Numero di Pompe connesse	--	--	--	R	•
0x02	Pump Running Numbers	Numero di pompe in pompaggio	--	--	--	R	•
0x03	Pump Fault Number	Numero di pompe in fault	--	--	--	R	•
0x04	NA-Active Inverter Number	Numero di inverter attivi	--	--	--	R	•
0x05	NC-Contemporary Inverter	Massimo numero di inverter attivi contemp.	--	--	--	R	•
0x06	System Power	Potenza erogata dal sistema di pompaggio	--	1	Watt	R	•
0x10	VP Sys Press Bar	Pressione del sistema in mandata	02	0.1	bar	R	•
0x11	VPin Sys Suct Press Bar	Pressione del sistema in aspirazione	02	0.1	bar	R	•
0x12	VPr Remote Press Bar	Pressione letta dal sensore remoto. Risponde con un errore se disattivato	02	0.1	bar	R	•
0x13	System Flow Liter	Flusso misurato	02	1	l/min	R	•
0x19	VP Sys Press Psi	Pressione del sistema in mandata	02	1	Psi	R	•
0x1A	VPin Sys Suct Press Psi	Pressione del sistema in aspirazione	02	1	Psi	R	•
0x1B	VPr Remote Press Psi	Pressione letta dal sensore remoto. Risponde con un errore se disattivato	02	1	Psi	R	•
0x1C	System Flow GAL	Flusso misurato	02	1	Gal/min	R	•
0x20	I1 Input 1 State	0-Aperto (non energ.), 1-Chiuso (energ.)	--	--	--	R	•
0x21	I2 Input 2 state	0-Aperto (non energ.), 1-Chiuso (energ.)	--	--	--	R	•
0x22	I3 Input 3 state	0-Aperto (non energ.), 1-Chiuso (energ.)	--	--	--	R	•
0x23	I4 Input 4 state	0-Aperto (non energ.), 1-Chiuso (energ.)	--	--	--	R	•
0x30	O1 Output 1 state	0-Acceso, 1-Spento	--	--	--	R	•
0x31	O2 Output 2 state	0-Acceso, 1-Spento	--	--	--	R	•
0x40	Pump 1 status	Vedi 3.2.2 Pump Status	--	--	--	R	•
0x42	VP Pump 1 Press Bar	Pressione del sistema in mandata	02	0.1	bar	R	•
0x44	Pump 1 Flow Liter	Flusso misurato	02	1	l/min	R	•
0x49	VP Pump 1 Press Psi	Pressione del sistema in mandata	02	1	psi	R	•
0x4B	Pump 1 Flow Gal	Flusso misurato	02	1	gal/min	R	•
0x50	Pump 2 status	Vedi 3.2.2 Pump Status	--	--	--	R	•
0x52	VP Pump 2 Press Bar	Pressione del sistema in mandata	02	0.1	bar	R	•
0x54	Pump 2 Flow Liter	Flusso misurato	02	1	l/min	R	•
0x59	VP Pump 2 Press Psi	Pressione del sistema in mandata	02	1	Psi	R	•
0x5B	Pump 2 Flow Gal	Flusso misurato	02	1	gal/min	R	•
0x60	Pump 3 status	Vedi 3.2.2 Pump Status	--	--	--	R	•
0x62	VP Pump 3 Press Bar	Pressione del sistema in mandata	02	0.1	bar	R	•
0x64	Pump 3 Flow Liter	Flusso misurato	02	1	l/min	R	•
0x69	VP Pump 3 Press Psi	Pressione del sistema in mandata	02	1	psi	R	•
0x6B	Pump 3 Flow Gal	Flusso misurato	02	1	Gal/min	R	•
0x70	Pump 4 status	0 Vedi 3.2.2 Pump Status	--	--	--	R	•
0x72	VP Pump 4 Press Bar	Pressione del sistema in mandata	02	0.1	bar	R	•

Registro	Parametro	Descrizione	Codice Errore	Scala	Unità di misura	Tipo	Esy Max
0x74	Pump 4 Flow Liter	Flusso misurato	02	1	l/min	R	•
0x79	VP Pump 4 Press Psi	Pressione del sistema in mandata	02	1	psi	R	•
0x7B	Pump 4 Flow Gal	Flusso misurato	02	1	gal/min	R	•

Note: R = Read / Parametro in lettura

W = Write / Parametro in scrittura

R W = Read and Write / Parametro in lettura o scrittura

• = Registro disponibile nel prodotto corrispondente

3.2.1 System Status

Il comando risponde con un numero che assume il seguente significato:

- 0: Il sistema funziona correttamente
- 1: Il sistema non è correttamente allineato, non è stato possibile ristabilire il collegamento con tutti i dispositivi del sistema multiverter
- 2: Warning, sono presenti 1 o più dispositivi che necessitano di assistenza.

3.2.2 Pump Status

Il comando risponde con un numero che assume il seguente significato:

- 0: pompa disabilitata
- 1: pompa in standby
- 2: pompa attiva che partecipa al pompaggio
- 3: pompa impostata come pompa di riserva
- 4: pompa in errore
- 5: la pompa non è presente nel sistema di pompaggio

3.3 Comandi

La tabella seguente elenca i registri Modbus RTU relativi ai "comandi" (Function Code 0x06).

Registro	Parametro	Descrizione	Codice Errore	Scala	Unità di misura	Tipo	Esy Max
0x100	Reset Fault	Scrivendo un numero diverso da 0 si richiede un reset dei fault a tutti gli inverter connessi	--	--	--	W	•
0x120	RP Pressure fall to Restart Bar	Pressione di ripartenza	02	0.1	bar	RW	•
0x121	SP Setpoint Pressure Bar	Pressione di setpoint	02	0.1	bar	RW	•
0x122	P1 Setpoint Aux 1 Bar	Pressione del setpoint ausiliario 1	02	0.1	bar	RW	•
0x123	P2 Setpoint Aux 2 Bar	Pressione del setpoint ausiliario 2	02	0.1	bar	RW	•
0x124	P3 Setpoint Aux 3 Bar	Pressione del setpoint ausiliario 3	02	0.1	bar	RW	•
0x125	P4 Setpoint Aux 4 Bar	Pressione del setpoint ausiliario 4	02	0.1	bar	RW	•
0x130	RP Pressure fall to Restart Psi	Pressione di ripartenza	02	1	psi	RW	•
0x131	SP Setpoint Pressure Psi	Pressione di setpoint	02	1	psi	RW	•
0x132	P1 Setpoint Aux 1 Psi	Pressione del setpoint ausiliario 1	02	1	psi	RW	•
0x133	P2 Setpoint Aux 2 Psi	Pressione del setpoint ausiliario 2	02	1	psi	RW	•
0x134	P3 Setpoint Aux 3 Psi	Pressione del setpoint ausiliario 3	02	1	psi	RW	•

ITALIANO

Registro	Parametro	Descrizione	Codice Errore	Scala	Unità di misura	Tipo	Esy Max
0x135	P4 Setpoint Aux 4 Psi	Pressione del setpoint ausiliario 4	02	1	psi	RW	•

Note: R W = Read and Write / Parametro in lettura o scrittura

W = Write / Parametro in scrittura

• = Registro disponibile nel prodotto corrispondente

CONTENTS

1. Introduction..... 6
 1.1 Abbreviations and definitions..... 6
 2. Modbus Configuration..... 6
 2.1 Type of Modbus Network with Esy I/O 6
 2.1.1 Firmware Update..... 7
 3. Modbus RTU registers..... 7
 3.2.1 System Status 9
 3.2.2 Pump Status 9

1. INTRODUCTION

The purpose of this manual is to illustrate the correct use of the MODBUS interface for BMS to be applied to Esyline devices.



This manual is intended for users who are familiar with Modbus devices. The reader should have a basic knowledge of this protocol and of the technical specifications.

It is also assumed that there is already a Modbus RTU network with a "master" device.

1.1 Abbreviations and definitions

BMS	Building Management System
CRC	CyclicRedundancyCheck
RTU	Remote Terminal Unit
0x	Prefix identifying a hexadecimal number

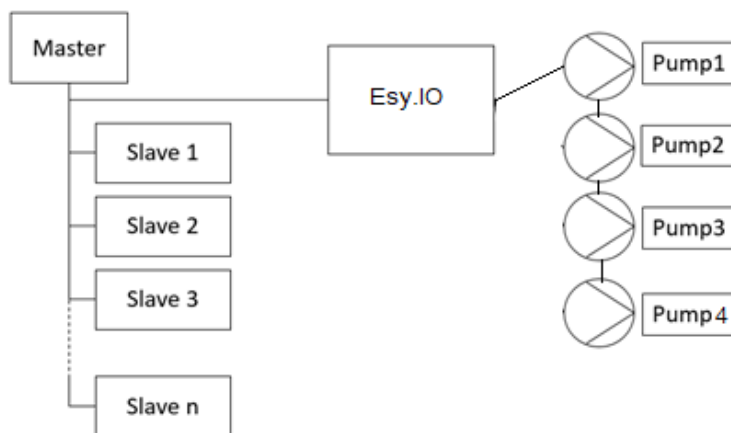
2. MODBUS CONFIGURATION

The following Esyline products require the Esy I/O accessory to be connected in a MODBUS RTU RS485 network:

- Esy MAX

2.1 Type of Modbus Network with Esy I/O

The following graph provides a graphic representation of the type of network to be created using Esy I/O + BMS.



The Esy I/O suitably connected to the pump will act as a gateway to the pump itself, allowing Modbus communication. The pump will allow the transfer of information and commands relating to its status and the status of any pump set to which it belongs.

For further information, refer to the Esy I/O product manual.

The parameters supported for MODBUS RTU communication via the ESY I/O accessory are described below.

Modbus specifications	Description	Notes
Protocol	Modbus RTU	Only "Slave" mode is supported
Connections	Terminal block	
Physical interface	RS485	
Slave address	From 1 (default) to 247	
Speed supported	2400, 4800, 9600, 19200, 38400, 57600, 115200	
Start bit	1	
Data bit	8	
Stop bit	1.2	
Parity	None, Even, Odd	
Sample Rate	< 1 minute in reading, < 2 seconds in writing	

Table 1: Modbus RTU parameters



For complete setup of ESY I/O, refer to the ESY I/O manual https://dabpumps.com/qrcode/60202789_ESY-IO.pdf

2.1.1 Firmware Update

The use of the Modbus interface requires a **software update of the ESY I/O and ESY.max to the latest available versions**. To do this, make sure that there is an Internet connection via WiFi or a direct connection via app. See the Internet site <https://internetofpumps.com> for further details on the installation and updating of the products.

3. MODBUS RTU REGISTERS

The supported functions are shown in the following table:

Type	code	Hex	Name
16-bit data (registers)	03	0x03	Read holding registers
	06	0x06	Write input register

3.1 Type of Modbus messages

Depending on the operating status of the slave, error messages may also be received. In particular, the device may return the following error messages:

Error code	Meaning
04	ESY I/O has not received a reply: Wireless network not present or esy.max switched off
01	Invalid function. This error is also used in case of a generic error
02	Address invalid or not available at the time of request
03	Invalid value. The indicated value is invalid and therefore has not been set

Any possible error response will be highlighted after the individual command has been processed.

3.2 Status

The following table lists the Modbus RTU registers of the pump parameters (Function Code 0x03).

IMPORTANT: The pump returns correct values according to the selected measuring system (parameter "MS Measure System"). In case of non-conformity, the system responds with the error code 02.

The measurement system can also be selected locally using the "MS Measure System" parameter on the pump itself. It is therefore advisable to set up the measurement system during product installation.

NOTE: refer to the manuals of the individual products for the meaning of the parameters and any necessary accessories.

Register	Parameter	Description	Error Code	Scale	Measuring unit	Type	Esy Max
0x00	System Status	See 3.2.1 System Status	--	--	--	R	•
0x01	Pump Numbers	Number of connected pumps	--	--	--	R	•
0x02	Pump Running Numbers	Number of pumps pumping	--	--	--	R	•
0x03	Pump Fault Number	Number of pumps in fault	--	--	--	R	•
0x04	NA-Active Inverter Number	Number of active inverters	--	--	--	R	•
0x05	NC-Contemporary Inverter	Maximum number of inverters active at the same time.	--	--	--	R	•
0x06	System Power	Power delivered by the pumping system	--	1	Watt	R	•
0x10	VP Sys Press Bar	System pressure in delivery	02	0.1	bar	R	•
0x11	VPin Sys Suct Press Bar	System pressure in suction	02	0.1	bar	R	•
0x12	VPr Remote Press Bar	Pressure read by the remote sensor. Responds with an error if deactivated	02	0.1	bar	R	•
0x13	System Flow Liter	Measured flow rate	02	1	l/min	R	•
0x19	VP Sys Press Psi	System pressure in delivery	02	1	Psi	R	•
0x1A	VPin Sys Suct Press Psi	System pressure in suction	02	1	Psi	R	•
0x1B	VPr Remote Press Psi	Pressure read by the remote sensor. Responds with an error if deactivated	02	1	Psi	R	•
0x1C	System Flow GAL	Measured flow rate	02	1	Gal/min	R	•
0x20	I1 Input 1 State	0-Open (not energ.), 1-Closed (energ.)	--	--	--	R	•
0x21	I2 Input 2 state	0-Open (not energ.), 1-Closed (energ.)	--	--	--	R	•
0x22	I3 Input 3 state	0-Open (not energ.), 1-Closed (energ.)	--	--	--	R	•
0x23	I4 Input 4 state	0-Open (not energ.), 1-Closed (energ.)	--	--	--	R	•
0x30	O1 Output 1 state	0-Open, 1-Closed	--	--	--	R	•
0x31	O2 Output 2 state	0-Open, 1-Closed	--	--	--	R	•
0x40	Pump 1 status	See 3.2.2 Pump Status	--	--	--	R	•
0x42	VP Pump 1 Press Bar	System pressure in delivery	02	0.1	bar	R	•
0x44	Pump 1 Flow Liter	Measured flow rate	02	1	l/min	R	•
0x49	VP Pump 1 Press Psi	System pressure in delivery	02	1	psi	R	•
0x4B	Pump 1 Flow Gal	Measured flow rate	02	1	gal/min	R	•
0x50	Pump 2 status	See 3.2.2 Pump Status	--	--	--	R	•
0x52	VP Pump 2 Press Bar	System pressure in delivery	02	0.1	bar	R	•
0x54	Pump 2 Flow Liter	Measured flow rate	02	1	l/min	R	•
0x59	VP Pump 2 Press Psi	System pressure in delivery	02	1	Psi	R	•
0x5B	Pump 2 Flow Gal	Measured flow rate	02	1	gal/min	R	•
0x60	Pump 3 status	See 3.2.2 Pump Status	--	--	--	R	•
0x62	VP Pump 3 Press Bar	System pressure in delivery	02	0.1	bar	R	•
0x64	Pump 3 Flow Liter	Measured flow rate	02	1	l/min	R	•
0x69	VP Pump 3 Press Psi	System pressure in delivery	02	1	psi	R	•
0x6B	Pump 3 Flow Gal	Measured flow rate	02	1	Gal/min	R	•
0x70	Pump 4 status	0 See 3.2.2 Pump Status	--	--	--	R	•

Register	Parameter	Description	Error Code	Scale	Measuring unit	Type	Esy Max
0x72	VP Pump 4 Press Bar	System pressure in delivery	02	0.1	bar	R	•
0x74	Pump 4 Flow Liter	Measured flow rate	02	1	l/min	R	•
0x79	VP Pump 4 Press Psi	System pressure in delivery	02	1	psi	R	•
0x7B	Pump 4 Flow Gal	Measured flow rate	02	1	gal/min	R	•

Notes: R = Read / Reading parameter
W = Write / Writing parameter
RW = Read and Write / Reading or writing parameter
• = Register available in the corresponding product

3.2.1 System Status

The command responds with a number that has the following meaning:

- 0: The system is working correctly
- 1: The system is not correctly aligned, the connection with all devices in the multi-inverter system could not be re-established.
- 2: Warning, there are 1 or more devices that require assistance.

3.2.2 Pump Status

The command responds with a number that has the following meaning:

- 0: pump disabled
- 1: pump in standby
- 2: active pump participating in pumping
- 3: pump set as standby pump
- 4: pump in error
- 5: the pump is not present in the pumping system

3.3 Controls

The following table lists the Modbus RTU registers of the “controls” (Function Code 0x06).

Register	Parameter	Description	Error Code	Scale	Measuring unit	Type	Esy Max
0x100	Reset Fault	Writing a number other than 0 requires a fault reset of all connected inverters	--	--	--	W	•
0x120	RP Pressure fall to Restart Bar	Restarting pressure	02	0.1	bar	RW	•
0x121	SP Setpoint Pressure Bar	Setpoint pressure	02	0.1	bar	RW	•
0x122	P1 Setpoint Aux 1 Bar	Auxiliary setpoint 1 pressure	02	0.1	bar	RW	•
0x123	P2 Setpoint Aux 2 Bar	Auxiliary setpoint 2 pressure	02	0.1	bar	RW	•
0x124	P3 Setpoint Aux 3 Bar	Auxiliary setpoint 3 pressure	02	0.1	bar	RW	•
0x125	P4 Setpoint Aux 4 Bar	Auxiliary setpoint 4 pressure	02	0.1	bar	RW	•
0x130	RP Pressure fall to Restart Psi	Restarting pressure	02	1	psi	RW	•
0x131	SP Setpoint Pressure Psi	Setpoint pressure	02	1	psi	RW	•
0x132	P1 Setpoint Aux 1 Psi	Auxiliary setpoint 1 pressure	02	1	psi	RW	•
0x133	P2 Setpoint Aux 2 Psi	Auxiliary setpoint 2 pressure	02	1	psi	RW	•

ENGLISH

Register	Parameter	Description	Error Code	Scale	Measuring unit	Type	Esy Max
0x134	P3 Setpoint Aux 3 Psi	Auxiliary setpoint 3 pressure	02	1	psi	RW	•
0x135	P4 Setpoint Aux 4 Psi	Auxiliary setpoint 4 pressure	02	1	psi	RW	•

Notes: R W = Read and Write / Reading or writing parameter

W = Write / Writing parameter

• = Register available in the corresponding product

SOMMAIRE

1. Introduction.....	11
1.1 Abréviations et définitions.....	11
2. Configuration Modbus.....	11
2.1 Type de Réseau Modbus avec Esy E/S.....	11
2.1.1 Mise à jour du firmware.....	12
3. Registres Modbus RTU.....	12
3.2.1 État du système.....	14
3.2.2 État de la pompe.....	14

1. INTRODUCTION

Ce manuel est destiné à illustrer l'utilisation correcte de l'interface MODBUS pour BMS à appliquer aux appareils de la ligne Esyline.



Ce manuel est destiné aux utilisateurs qui sont familiers avec les appareils Modbus. Le lecteur doit avoir une connaissance de base de ce protocole et des spécifications techniques.

On suppose également qu'un réseau Modbus RTU avec un appareil « master » soit présent.

1.1 Abréviations et définitions

BMS (GTB)	Building Management System (Gestion Technique du Bâtiment)
CRC	CyclicRedundancyCheck (contrôle de redondance cyclique)
RTU	Remote Terminal Unit (unité terminale distante)
0x	Préfixe qui identifie un nombre hexadécimal

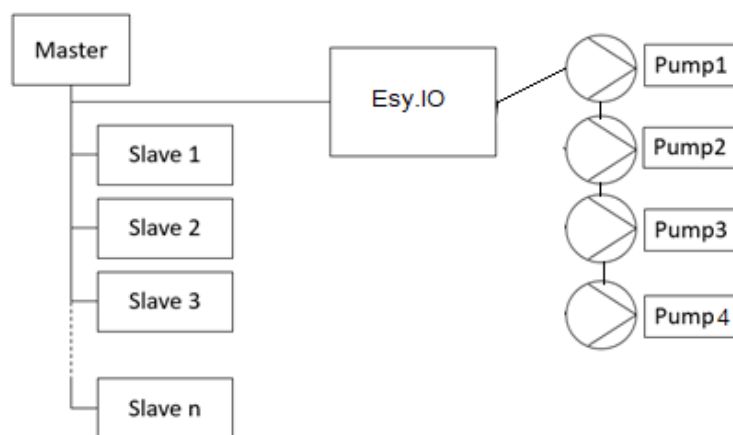
2. CONFIGURATION MODBUS

Les produits Esyline suivants ont besoin de l'accessoire Esy E/S pour être connecté à un réseau MODBUS RTU RS485 :

- Esy MAX

2.1 Type de Réseau Modbus avec Esy E/S

Le graphique suivant fournit une représentation graphique du type de réseau à créer via Esy E/S + BMS.



Esy E/S correctement connectée à la pompe agira comme une passerelle vers la pompe, permettant la communication Modbus. La pompe permettra de transférer des informations et des commandes relatives à son état et à l'état de l'éventuel groupe de pompage auquel elle appartient.

Pour plus d'informations, reportez-vous au manuel du produit Esy E/S

Les paramètres pris en charge pour la communication MODBUS RTU via l'accessoire ESY E/S sont décrits ci-dessous

Spécifications Modbus	Description	Notes
Protocole	Modbus RTU	Seul le mode « Esclave » est pris en charge
Connexions	Bornier	
Interface physique	RS485	
Adresse esclave	De 1 (par défaut) à 247	
Vitesse prise en charge	2400, 4800, 9600, 19200, 38400, 57600, 115200	
Bit de départ	1	
Bit de données	8	
Bit d'arrêt	1,2	
Parité	Aucune, paire, impaire	
Fréquence d'échantillonnage	<1 minute en lecture, <2 secondes en écriture	

Tableau 1: Paramètres Modbus RTU



Pour la configuration complète de ESY E/S, reportez-vous au manuel ESY E/S https://dabpumps.com/qrcode/60202789_ESY-IO.pdf

2.1.1 Mise à jour du firmware

L'utilisation de l'interface Modbus nécessite **la mise à jour logicielle de ESY E/S et de ESY.max vers les dernières versions disponibles**. Pour ce faire, assurez-vous qu'il existe une connexion Internet via Wi-Fi ou une connexion directe via l'application. Veuillez consulter le site Web <https://internetofpumps.com> pour plus de détails sur l'installation et la mise à jour des produits.

3. REGISTRES MODBUS RTU

Les fonctions prises en charge sont indiquées dans le tableau suivant :

Type	code	Hex	Nom
Données 16 bits (registres)	03	0x03	Lecture des registres de maintien
	06	0x06	Écriture du registre d'entrée

3.1 Type de messages Modbus

En fonction de l'état de fonctionnement de l'esclave, il est également possible de recevoir des messages d'erreur. En particulier, l'appareil peut renvoyer les messages d'erreur suivants :

Code d'erreur	Signification
04	ESY E/S n'a reçu aucune réponse : réseau sans fil absent ou esy.max désactivé
01	Fonction non valide. Cette erreur est également utilisée en cas d'erreur générique
02	Adresse non valide ou non disponible au moment de la demande
03	Valeur non valide. La valeur indiquée n'est pas valide et n'a donc pas été définie

Toute réponse d'erreur possible sera mise en évidence après le traitement de chaque commande

3.2 État

Le tableau suivant répertorie les registres Modbus RTU des paramètres de la pompe (Code de fonction 0x03).

IMPORTANT: la pompe renvoie des valeurs correctes en fonction du système de mesure sélectionné (paramètre « MS Measure System »). En cas de non-conformité, le système répond avec le code d'erreur 02.

Le choix du système de mesure via le paramètre « MS Measure System » peut également se faire localement, sur la pompe elle-même. Il est donc souhaitable que le système de mesure soit mis en place lors de l'installation du produit.

NOTE : reportez-vous aux manuels de chaque produit pour connaître la signification des paramètres et de tous les accessoires nécessaires.

Registre	Paramètre	Description	Code d' erreur		Échelle	Unités de mesure	Type	Esy Max
0x00	System Status	Voir 3.2.1 État du système	--	--	--		R	•
0x01	Pump Numbers	Nombre de Pompes connectées	--	--	--		R	•
0x02	Pump Running Numbers	Nombre de pompes en pompage	--	--	--		R	•
0x03	Pump Fault Number	Nombre de pompes en défaut	--	--	--		R	•
0x04	NA-Active Inverter Number	Nombre de onduleurs actifs	--	--	--		R	•
0x05	NC-Contemporary Inverter	Nombre maximum d'onduleurs actifs à la fois.	--	--	--		R	•
0x06	System Power	Puissance fournie par le système de pompage	--	1	Watt		R	•
0x10	VP Sys Press Bar	Pression du système de refoulement	02	0.1	bar		R	•
0x11	VPin Sys Suct Press Bar	Pression du système d'aspiration	02	0.1	bar		R	•
0x12	VPr Remote Press Bar	Pression lue par le capteur à distance. Répond par une erreur s'il est désactivé	02	0.1	bar		R	•
0x13	System Flow Liter	Flux mesuré	02	1	l/min		R	•
0x19	VP Sys Press Psi	Pression du système de refoulement	02	1	Psi		R	•
0x1A	VPin Sys Suct Press Psi	Pression du système d'aspiration	02	1	Psi		R	•
0x1B	VPr Remote Press Psi	Pression lue par le capteur à distance. Répond par une erreur s'il est désactivé	02	1	Psi		R	•
0x1C	System Flow GAL	Flux mesuré	02	1	Gal/min		R	•
0x20	I1 Input 1 State	0-Ouvert (pas éner.), 1-Fermé (énerg.)	--	--	--		R	•
0x21	I2 Input 2 state	0-Ouvert (pas éner.), 1-Fermé (énerg.)	--	--	--		R	•
0x22	I3 Input 3 state	0-Ouvert (pas éner.), 1-Fermé (énerg.)	--	--	--		R	•
0x23	I4 Input 4 state	0-Ouvert (pas éner.), 1-Fermé (énerg.)	--	--	--		R	•
0x30	O1 Output 1 state	0-Ouvert, 1-Fermé	--	--	--		R	•
0x31	O2 Output 2 state	0-Ouvert, 1-Fermé	--	--	--		R	•
0x40	Pump 1 status	Voir 3.2.2 État de la pompe	--	--	--		R	•
0x42	VP Pump 1 Press Bar	Pression du système de refoulement	02	0.1	bar		R	•
0x44	Pump 1 Flow Liter	Flux mesuré	02	1	l/min		R	•
0x49	VP Pump 1 Press Psi	Pression du système de refoulement	02	1	PSI		R	•
0x4B	Pump 1 Flow Gal	Flux mesuré	02	1	gal/min		R	•
0x50	Pump 2 status	Voir 3.2.2 État de la pompe	--	--	--		R	•
0x52	VP Pump 2 Press Bar	Pression du système de refoulement	02	0.1	bar		R	•
0x54	Pump 2 Flow Liter	Flux mesuré	02	1	l/min		R	•
0x59	VP Pump 2 Press Psi	Pression du système de refoulement	02	1	Psi		R	•
0x5B	Pump 2 Flow Gal	Flux mesuré	02	1	gal/min		R	•
0x60	Pump 3 status	Voir 3.2.2 État de la pompe	--	--	--		R	•
0x62	VP Pump 3 Press Bar	Pression du système de refoulement	02	0.1	bar		R	•
0x64	Pump 3 Flow Liter	Flux mesuré	02	1	l/min		R	•
0x69	VP Pump 3 Press Psi	Pression du système de refoulement	02	1	PSI		R	•
0x6B	Pump 3 Flow Gal	Flux mesuré	02	1	Gal/min		R	•
0x70	Pump 4 status	0 Voir 3.2.2 État de la pompe	--	--	--		R	•
0x72	VP Pump 4 Press Bar	Pression du système de refoulement	02	0.1	bar		R	•

Registre	Paramètre	Description	Code d' erreur	Échelle	Unités de mesure	Type	Esy Max
0x74	Pump 4 Flow Liter	Flux mesuré	02	1	l/min	R	•
0x79	VP Pump 4 Press Psi	Pression du système de refoulement	02	1	PSI	R	•
0x7B	Pump 4 Flow Gal	Flux mesuré	02	1	gal/min	R	•

Remarques : R = Read / Paramètre en lecture
W = Write / Paramètre en écriture
RW = Read and Write / Paramètre en lecture ou en écriture
• = Registre disponible dans le produit correspondant

3.2.1 État du système

La commande répond avec un nombre qui a la signification suivante :

- 0 : Le système fonctionne correctement
- 1 : Le système n'est pas correctement aligné, il n'a pas été possible de rétablir la connexion avec tous les appareils du système multi-onduleurs
- 2 : Attention, il y a 1 ou plusieurs appareils qui ont besoin d'assistance.

3.2.2 État de la pompe

La commande répond avec un nombre qui a la signification suivante :

- 0 : pompe désactivée
- 1 : pompe en mode veille
- 2 : pompe active participant au pompage
- 3 : pompe réglée comme pompe de secours
- 4 : pompe en erreur
- 5 : la pompe n'est pas présente dans le système de pompage

3.3 Commandes

Le tableau suivant répertorie les registres Modbus RTU relatifs aux « commandes » (Code de fonction 0x06).

Registre	Paramètre	Description	Code d' erreur	Échelle	Unités de mesure	Type	Esy Max
0x100	Reset Fault	En écrivant un nombre autre que 0, une réinitialisation des défauts sur tous les onduleurs connectés est demandée	--	--	--	W	•
0x120	RP Pressure fall to Restart Bar	Pression de redémarrage	02	0.1	bar	RW	•
0x121	SP Setpoint Pressure Bar	Pression de consigne	02	0.1	bar	RW	•
0x122	P1 Setpoint Aux 1 Bar	Pression de consigne auxiliaire 1	02	0.1	bar	RW	•
0x123	P2 Setpoint Aux 2 Bar	Pression de consigne auxiliaire 2	02	0.1	bar	RW	•
0x124	P3 Setpoint Aux 3 Bar	Pression de consigne auxiliaire 3	02	0.1	bar	RW	•
0x125	P4 Setpoint Aux 4 Bar	Pression de consigne auxiliaire 4	02	0.1	bar	RW	•
0x130	RP Pressure fall to Restart Psi	Pression de redémarrage	02	1	PSI	RW	•
0x131	SP Setpoint Pressure Psi	Pression de consigne	02	1	PSI	RW	•
0x132	P1 Setpoint Aux 1 Psi	Pression de consigne auxiliaire 1	02	1	PSI	RW	•
0x133	P2 Setpoint Aux 2 Psi	Pression de consigne auxiliaire 2	02	1	PSI	RW	•

Registre	Paramètre	Description	Code d' erreur	Échelle	Unités de mesure	Type	Esy Max
0x134	P3 Setpoint Aux 3 Psi	Pression de consigne auxiliaire 3	02	1	PSI	RW	•
0x135	P4 Setpoint Aux 4 Psi	Pression de consigne auxiliaire 4	02	1	PSI	RW	•

Remarques : RW = Read and Write / Paramètre en lecture ou en écriture

W = Write / Paramètre en écriture

• = Registre disponible dans le produit correspondant

INHALTSVERZEICHNIS

1. EINFÜHRUNG 16
 1.1 Abkürzungen und Definitionen 16
 2. KONFIGURATION MODBUS 16
 2.1 Typologie Modbus-Netz mit Esy I/O 16
 2.1.1 Aktualisierung Firmware 17
 3. REGISTER Modbus RTU 17
 3.2.1 System Status 19
 3.2.2 Pumpenstatus 19

1. EINFÜHRUNG

Dieses Handbuch soll die korrekte Verwendung der MODBUS-Schnittstelle für BMS zur Anwendung an den Esyline-Geräten veranschaulichen.



Dieses Handbuch wendet sich an Anwender, die mit den Modbus-Vorrichtungen vertraut sind. Der Leser muss grundsätzliche Kenntnisse dieses Protokolls und der spezifischen Techniken besitzen.

Es wird außerdem vorausgesetzt, dass bereits ein Modbus-RTU-Netzwerk mit einem "Master"-Gerät vorhanden ist.

1.1 Abkürzungen und Definitionen

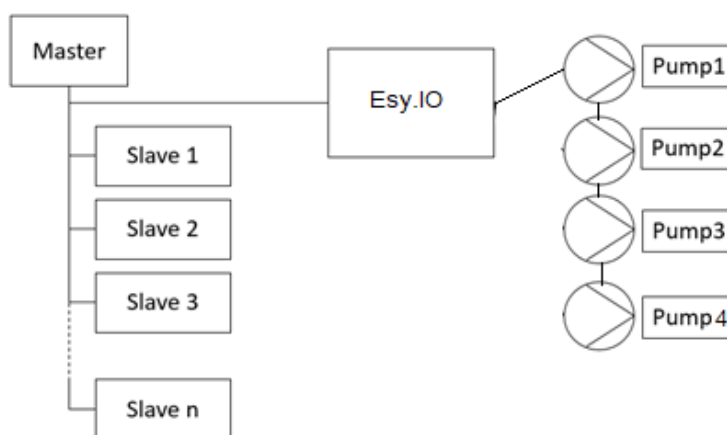
BMS	Building Management System (Bau-Management-System)
CRC	CyclicRedundancyCheck (Zyklische Redundanzprüfung)
RTU	Remote Terminal Unit (Fernbedienungseinheit)
0x	Präfix, das eine hexadezimale Zahl identifiziert

2. KONFIGURATION MODBUS

Die folgenden Esyline-Produkte benötigen das Zubehör Esy I/O, um in einem MODBUS RTU RS485-Netzwerk angeschlossen zu werden:
 - Esy MAX

2.1 Typologie Modbus-Netz mit Esy I/O

Das folgende Diagramm bietet eine grafische Darstellung der Art des Netzwerks, das mit Esy I/O + BMS zu verwirklichen ist.



Der Esy-E/A, der entsprechend an die Pumpe angeschlossen ist, fungiert als Gateway zur Pumpe selbst und ermöglicht die Modbus-Kommunikation. Die Pumpe ermöglicht die Übertragung von Informationen und Befehlen, die sich auf ihren Status und den Status jeder Pumpeneinheit beziehen, zu der sie gehört.

Für weitere Informationen beziehen Sie sich auf das Handbuch des Produkts Esy I/O.

Die für die MODBUS-RTU-Kommunikation über das ESY I/O-Zubehör unterstützten Parameter sind im Folgenden beschrieben.

Modbus-Spezifikationen	Beschreibung	Anmerkungen
Protokoll	Modbus RTU	Es wird nur die Modalität „Slave“ unterstützt
Anschlüsse	Klemmenkasten	
Physische Schnittstelle	RS485	
Slave-Adresse	Von 1 (Standard) bis 247	
Getragene Geschwindigkeit	2400, 4800, 9600, 19200, 38400, 57600, 115200	
Start bit	1	
Data bit	8	
Stop bit	1,2	
Gleichheit	Keine, gleich, ungleich	
Sample Rate	< 1 Minute Lesen, < 2 Sekunden Schreiben	

Tabelle 1: Parameter Modbus RTU



Für das vollständige Setup von ESY I/O beziehen Sie sich auf das Handbuch ESY I/O https://dabpumps.com/qrcode/60202789_ESY-IO.pdf

2.1.1 Aktualisierung Firmware

Die Verwendung der Modbus-Schnittstelle **erfordert das Software-Update von ESY I/O und ESY.max auf die neuesten verfügbaren Versionen.**

Stellen Sie dazu sicher, dass eine Internetverbindung über WiFi oder eine direkte Verbindung per App besteht. Weitere Informationen zur Installation und Aktualisierung von Produkten finden Sie auf der Website <https://internetofpumps.com>.

3. REGISTER MODBUS RTU

Die getragenen Funktionen werden in der folgenden Tabelle aufgeführt:

Typ	Code	Hex	Name
16-bit Daten (Register)	03	0x03	Halteregister lesen
	06	0x06	Eingangsregister schreiben

3.1 Art der Modbus-Nachrichten

Je nach Betriebszustand des Slaves können auch Fehlermeldungen empfangen werden. Insbesondere kann die Vorrichtung die folgenden Fehlermeldungen aufführen:

Fehlercode	Bedeutung
04	ESY I/O hat keine Antwort erhalten: Kein Wireless-netz vorhanden oder esy.max ausgeschaltet
01	Funktion ungültig Dieser Fehler wird auch im Fall eines generellen Fehlers verwendet
02	Ungültige Adresse oder während der Anfrage nicht verfügbar
03	Ungültiger Wert Der angegebene Wert ist nicht gültig und wurde somit nicht eingestellt

Die eventuelle mögliche Fehlerantwort wird nach der Verarbeitung der einzelnen Steuerung hervorgehoben.

3.2 Status

Die folgende Tabelle führt die Register Modbus RTU der Parameter der Pumpe auf (Function Code 0x03).

WICHTIG: Die Pumpe gibt die korrekten Werte in Übereinstimmung mit dem gewählten Messsystem ab (Parameter „MS Measure System“). Im Falle einer Nichtkonformität antwortet das System mit dem Fehlercode 02.

Die Auswahl des Messsystems über den Parameter "MS Measure System" kann auch lokal an der Pumpe selbst vorgenommen werden. Es ist daher wünschenswert, dass das Messsystem während der Produktinstallation eingerichtet wird.

HINWEIS: Bezugnahme auf die Handbücher der einzelnen Produkte für die Bedeutung der Parameter und eventueller notwendiger Zusatzteile.

Register	Parameter	Beschreibung	Fehlercode	Skala	Maßeinheit	Typ	Esy MAX
0x00	System Status	Siehe 3.2.1 System Status	--	--	--	R	•
0x01	Pump Numbers	Zahl der angeschlossenen Pumpen	--	--	--	R	•
0x02	Pump Running Numbers	Zahl der pumpenden Pumpen	--	--	--	R	•
0x03	Pump Fault Number	Pumpen in Störung	--	--	--	R	•
0x04	NA-Active Inverter Number	Zahl der aktiven Umrichter	--	--	--	R	•
0x05	NC-Contemporary Inverter	Höchstzahl gleichz. aktiver Umrichter	--	--	--	R	•
0x06	System Power	Vom Pumpsystem abgegebene Leistung	--	1	Watt	R	•
0x10	VP Sys Press Bar	Druck des Zulaufsystems	02	0.1	bar	R	•
0x11	VPin Sys Suct Press Bar	Druck des Ansaugsystems	02	0.1	bar	R	•
0x12	VPr Remote Press Bar	Vom Remote-Sensor gelesener Druck. Antwortet mit einem Fehler, wenn deaktiviert	02	0.1	bar	R	•
0x13	System Flow Liter	Gemessener Fluss	02	1	l/min	R	•
0x19	VP Sys Press Psi	Druck des Zulaufsystems	02	1	Psi	R	•
0x1A	VPin Sys Suct Press Psi	Druck des Ansaugsystems	02	1	Psi	R	•
0x1B	VPr Remote Press Psi	Vom Remote-Sensor gelesener Druck. Antwortet mit einem Fehler, wenn deaktiviert	02	1	Psi	R	•
0x1C	System Flow GAL	Gemessener Fluss	02	1	Gal/min	R	•
0x20	I1 Input 1 State	0-geöffnet (nicht energ.), 1-geschlossen (energ.)	--	--	--	R	•
0x21	I2 Input 2 state	0-geöffnet (nicht energ.), 1-geschlossen (energ.)	--	--	--	R	•
0x22	I3 Input 3 state	0-geöffnet (nicht energ.), 1-geschlossen (energ.)	--	--	--	R	•
0x23	I4 Input 4 state	0-geöffnet (nicht energ.), 1-geschlossen (energ.)	--	--	--	R	•
0x30	O1 Output 1 state	0- geöffnet, 1- geschlossen	--	--	--	R	•
0x31	O2 Output 2 state	0- geöffnet, 1- geschlossen	--	--	--	R	•
0x40	Pump 1 status	Siehe 3.2.2. Pumpenstatus	--	--	--	R	•
0x42	VP Pump 1 Press Bar	Druck des Zulaufsystems	02	0.1	bar	R	•
0x44	Pump 1 Flow Liter	Gemessener Fluss	02	1	l/min	R	•
0x49	VP Pump 1 Press Psi	Druck des Zulaufsystems	02	1	Psi	R	•
0x4B	Pump 1 Flow Gal	Gemessener Fluss	02	1	Gal/min	R	•
0x50	Pump 2 status	Siehe 3.2.2. Pumpenstatus	--	--	--	R	•
0x52	VP Pump 2 Press Bar	Druck des Zulaufsystems	02	0.1	bar	R	•
0x54	Pump 2 Flow Liter	Gemessener Fluss	02	1	l/min	R	•
0x59	VP Pump 2 Press Psi	Druck des Zulaufsystems	02	1	Psi	R	•
0x5B	Pump 2 Flow Gal	Gemessener Fluss	02	1	Gal/min	R	•
0x60	Pump 3 status	Siehe 3.2.2. Pumpenstatus	--	--	--	R	•
0x62	VP Pump 3 Press Bar	Druck des Zulaufsystems	02	0.1	bar	R	•
0x64	Pump 3 Flow Liter	Gemessener Fluss	02	1	l/min	R	•
0x69	VP Pump 3 Press Psi	Druck des Zulaufsystems	02	1	Psi	R	•
0x6B	Pump 3 Flow Gal	Gemessener Fluss	02	1	Gal/min	R	•

Register	Parameter	Beschreibung	Fehlercode	Skala	Maßeinheit	Typ	Esy MAX
						R	•
0x70	Pump 4 status	0 Siehe 3.2.2. Pumpenstatus	--	--	--	R	•
0x72	VP Pump 4 Press Bar	Druck des Zulaufsystems	02	0.1	bar	R	•
0x74	Pump 4 Flow Liter	Gemessener Fluss	02	1	l/min	R	•
0x79	VP Pump 4 Press Psi	Druck des Zulaufsystems	02	1	Psi	R	•
0x7B	Pump 4 Flow Gal	Gemessener Fluss	02	1	Gal/min	R	•

Anmerkungen: R = Read / Parameter wird gelesen

W = Write / Parameter wird geschrieben

R W = Read and Write / Parameter wird gelesen oder geschrieben

• = Register im entsprechenden Produkt verfügbar

3.2.1 System Status

Die Steuerung antwortet mit einer Zahl, die die folgende Bedeutung hat:

- 0: Das System funktioniert korrekt
- 1: Das System ist nicht korrekt angepasst, es war nicht möglich, den Anschluss mit allen Vorrichtungen des Multinverter-Systems wiederherzustellen.
- 2: Warnung: Es sind 1 oder mehrere Vorrichtungen vorhanden, die Unterstützung benötigen.

3.2.2 Pumpenstatus

Die Steuerung antwortet mit einer Zahl, die die folgende Bedeutung hat:

- 0: Pumpe deaktiviert
- 1: Pumpe in Standby
- 2: Am Pumpen aktive Pumpe
- 3: Pumpe als Reservepumpe eingestellt
- 4: Pumpe gestört
- 5: Die Pumpe ist nicht im Pumpensystem vorhanden.

3.3 Steuerungen

Die folgende Tabelle listet die Register Modbus RTU hinsichtlich der "Steuerungen" auf (Function Code 0x06)

Register	Parameter	Beschreibung	Fehlercode	Skala	Maßeinheit	TYP	Esy MAX
0x100	Reset Fault	Wenn eine andere Zahl als 0 geschrieben wird, wird ein Reset der Faults aller angeschlossener Inverter angefordert	--	--	--	W	•
0x120	RP Pressure fall to Restart Bar	Neustartdruck	02	0.1	bar		•
0x121	SP Setpoint Pressure Bar	Drucksollwert	02	0.1	bar	RW	•
0x122	P1 Setpoint Aux 1 Bar	Druck des Neben-Setpoints 1	02	0.1	bar	RW	•
0x123	P2 Setpoint Aux 2 Bar	Druck des Neben-Setpoints 2	02	0.1	bar	RW	•
0x124	P3 Setpoint Aux 3 Bar	Druck des Neben-Setpoints 3	02	0.1	bar	RW	•
0x125	P4 Setpoint Aux 4 Bar	Druck des Neben-Setpoints 4	02	0.1	bar	RW	•
0x130	RP Pressure fall to Restart Psi	Neustartdruck	02	1	Psi	RW	•

Register	Parameter	Beschreibung	Fehlercode	Skala	Maßeinheit	TYP	Esy MAX
0x131	SP Setpoint Pressure Psi	Drucksollwert	02	1	Psi	RW	•
0x132	P1 Setpoint Aux 1 Psi	Druck des Neben-Setpoints 1	02	1	Psi	RW	•
0x133	P2 Setpoint Aux 2 Psi	Druck des Neben-Setpoints 2	02	1	Psi	RW	•
0x134	P3 Setpoint Aux 3 Psi	Druck des Neben-Setpoints 3	02	1	Psi	RW	•
0x135	P4 Setpoint Aux 4 Psi	Druck des Neben-Setpoints 4	02	1	Psi	RW	•

Anmerkungen: R W = Read and Write / Parameter wird gelesen oder geschrieben

W = Write / Parameter wird geschrieben

• = Register im entsprechenden Produkt verfügbar

ÍNDICE

1. Introducción 21
 1.1 Abreviaturas y definiciones 21
 2. Configuración Modbus..... 21
 2.1 Tipo de rete Modbus con Esy I/O 21
 2.1.1 Actualización del Firmware..... 22
 3. Registros Modbus RTU 22
 3.2.1 System Status 24
 3.2.2 Pump Status 24

1. INTRODUCCIÓN

Este manual tiene como fin ilustrar el uso correcto de la interfaz MODBUS para BMS para aplicar a los dispositivos de la línea Esyline.



Este manual está orientado a usuarios familiarizados con los dispositivos Modbus. El lector deberá poseer los conocimientos básicos de dicho protocolo y de las especificaciones técnicas.

Además, se asume que ya está presente una red Modbus RTU con un dispositivo “maestro”.

1.1 Abreviaturas y definiciones

BMS	Building Management System
CRC	CyclicRedundancyCheck
RTU	Remote Terminal Unit
0x	Prefijo que identifica un número hexadecimal

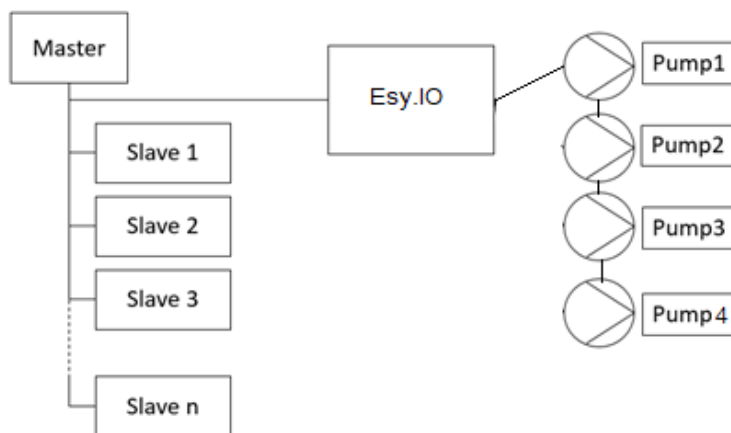
2. CONFIGURACIÓN MODBUS

Los siguientes productos Esyline precisan accesorio Esy I/O para poder conectarse a una red MODBUS RTU RS485:

- Esy MAX

2.1 Tipo de rete Modbus con Esy I/O

El gráfico siguiente ofrece una representación gráfica del tipo de red que se debe realizar mediante Esy I/O + BMS.



Esy I/O, conectado de forma adecuada a la bomba, servirá de pasarela hacia la bomba misma, permitiendo la comunicación Modbus. La bomba permitirá enviar información y mandos sobre su estado y el estado del eventual grupo de bombeo del que pueda formar parte. Para más información, consultar el manual del producto Esy I/O

A continuación se describen los parámetros permitidos par ala comunicación MODBUS RTU mediante accesorio ESY I/O

Especificaciones Modbus	Descripción	Notas
Protocolo	Modbus RTU	Solo se permite el modo "Slave"
Conexiones	Caja de bornes	
Interfaz física	RS485	
Dirección slave	De 1 (defecto) a 247	
Velocidad permitida	2400, 4800, 9600, 19200, 38400, 57600, 115200	
Start bit	1	
Data bit	8	
Stop bit	1,2	
Paridad	Ninguna, pares, impares	
Sample Rate	< 1 minuto en lectura, < 2 segundos en escritura	

Tabla 1: Parámetros Modbus RTU



Para la configuración completa de ESY I/O, consultar el manual ESY I/O https://dabpumps.com/qrcode/60202789_ESY-IO.pdf

2.1.1 Actualización del Firmware

El uso de la interfaz Modbus establece la **actualización del software de ESY I/O y de ESY.max a las últimas versiones disponibles**. Para ello, asegurarse de que esté presente una conexión a Internet mediante WiFi o una conexión directa mediante aplicación. Consultar la página web <https://internetofpumps.com> para más información sobre la instalación y la actualización de los productos.

3. REGISTROS MODBUS RTU

Las funciones permitidas se muestran en la tabla siguiente:

Type	code	Hex	Name
16-bit data (registers)	03	0x03	Read holding registers
	06	0x06	Write input register

3.1 Tipo de mensajes Modbus

En función del estado operativo del slave, también se puede recibir mensajes de error. En concreto, el dispositivo puede ofrecer los siguientes mensajes de error:

Código de error	Significado
04	ESY I/O no ha recibido respuesta: red inalámbrica no presente o esy.max apagada
01	Función no válida. Este error también se utiliza en caso de error genérico
02	Dirección no válida o no disponible en el momento de la solicitud
03	Valor no válido. El valor indicado no es válido y, por tanto, no se ha configurado

La posible respuesta de error se mostrará después del tratamiento de cada mando

3.2 Estado

La tabla siguiente muestra los registros de Modbus RTU de los parámetros de la bomba (Function Code 0x03).

IMPORTANTE: la bomba devuelve valores correctos según el sistema de medida seleccionado (parámetro "MS Measure System"). En caso de no conformidad, el sistema responde con el código de error 02.

La selección del sistema de medida mediante el parámetro "MS Measure System" también se puede realizar de manera local, en la bomba misma. Por tanto, es recomendable que el sistema de medida se configure durante la instalación del producto.

NOTA: consultar los manuales de cada producto para el significado de los parámetros y eventuales accesorios necesarios.

Registro	Parámetro	Descripción	Código error	Escala	Unidad de medida	Tipo	Esy Max
0x00	System Status	Ver 3.2.1 System Status	--	--	--	R	•
0x01	Pump Numbers	Número de bombas vinculadas	--	--	--	R	•
0x02	Pump Running Numbers	Número de bombas en bombeo	--	--	--	R	•
0x03	Pump Fault Number	Número de bombas en fallo	--	--	--	R	•
0x04	NA-Active Inverter Number	Número de inversores activos	--	--	--	R	•
0x05	NC-Contemporary Inverter	Número máximo de inversores activos simultáneos	--	--	--	R	•
0x06	System Power	Potencia suministrada por el sistema de bombeo	--	1	Watt	R	•
0x10	VP Sys Press Bar	Presión del sistema en impulsión	02	0,1	bar	R	•
0x11	VPin Sys Suct Press Bar	Presión del sistema en aspiración	02	0,1	bar	R	•
0x12	VPr Remote Press Bar	Presión leída por el sensor remoto. Responde con un error si se desactiva	02	0,1	bar	R	•
0x13	System Flow Liter	Flujo medido	02	1	l/min	R	•
0x19	VP Sys Press Psi	Presión del sistema en impulsión	02	1	Psi	R	•
0x1A	VPin Sys Suct Press Psi	Presión del sistema en aspiración	02	1	Psi	R	•
0x1B	VPr Remote Press Psi	Presión leída por el sensor remoto. Responde con un error si se desactiva	02	1	Psi	R	•
0x1C	System Flow GAL	Flujo medido	02	1	Gal/min	R	•
0x20	I1 Input 1 State	0-Abierto (no alim.), 1-Cerrado (alim.)	--	--	--	R	•
0x21	I2 Input 2 state	0-Abierto (no alim.), 1-Cerrado (alim.)	--	--	--	R	•
0x22	I3 Input 3 state	0-Abierto (no alim.), 1-Cerrado (alim.)	--	--	--	R	•
0x23	I4 Input 4 state	0-Abierto (no alim.), 1-Cerrado (alim.)	--	--	--	R	•
0x30	O1 Output 1 state	0-Abierto, 1-Cerrado	--	--	--	R	•
0x31	O2 Output 2 state	0-Abierto, 1-Cerrado	--	--	--	R	•
0x40	Pump 1 status	Ver 3.2.2 Pump Status	--	--	--	R	•
0x42	VP Pump 1 Press Bar	Presión del sistema en impulsión	02	0,1	bar	R	•
0x44	Pump 1 Flow Liter	Flujo medido	02	1	l/min	R	•
0x49	VP Pump 1 Press Psi	Presión del sistema en impulsión	02	1	psi	R	•
0x4B	Pump 1 Flow Gal	Flujo medido	02	1	gal/min	R	•
0x50	Pump 2 status	Ver 3.2.2 Pump Status	--	--	--	R	•
0x52	VP Pump 2 Press Bar	Presión del sistema en impulsión	02	0,1	bar	R	•
0x54	Pump 2 Flow Liter	Flujo medido	02	1	l/min	R	•
0x59	VP Pump 2 Press Psi	Presión del sistema en impulsión	02	1	Psi	R	•
0x5B	Pump 2 Flow Gal	Flujo medido	02	1	gal/min	R	•
0x60	Pump 3 status	Ver 3.2.2 Pump Status	--	--	--	R	•
0x62	VP Pump 3 Press Bar	Presión del sistema en impulsión	02	0,1	bar	R	•
0x64	Pump 3 Flow Liter	Flujo medido	02	1	l/min	R	•
0x69	VP Pump 3 Press Psi	Presión del sistema en impulsión	02	1	psi	R	•
0x6B	Pump 3 Flow Gal	Flujo medido	02	1	Gal/min	R	•
0x70	Pump 4 status	0 Ver 3.2.2 Pump Status	--	--	--	R	•

Registro	Parámetro	Descripción	Código error	Escala	Unidad de medida	Tipo	Esy Max
0x74	Pump 4 Flow Liter	Presión del sistema en impulsión	02	0,1	bar	R	•
0x79	VP Pump 4 Press Psi	Flujo medido	02	1	l/min	R	•
0x7B	Pump 4 Flow Gal	Presión del sistema en impulsión	02	1	psi	R	•
0x74	Pump 4 Flow Liter	Flujo medido	02	1	gal/min	R	•

Notas: R = Read / Parámetro en lectura
 W = Write / Parámetro en escritura
 RW = Read and Write / Parámetro en lectura o escritura
 • = Registro disponible en el producto correspondiente

3.2.1 System Status

El mando responde con un número que asume el significado siguiente:

- 0: El sistema funciona correctamente
- 1: El sistema no está alineado correctamente. No se ha podido restablecer la conexión con todos los dispositivos del sistema multinverter
- 2: Atención: hay 1 o más dispositivos que precisan asistencia.

3.2.2 Pump Status

El mando responde con un número que asume el significado siguiente:

- 0: bomba deshabilitada
- 1: bomba en standby
- 2: bomba activa que participa en el bombeo
- 3: bomba configurada como bomba de reserva
- 4: bomba en error
- 5: la bomba no está presente en el sistema de bombeo

3.3 Mandos

La tabla siguiente muestra los registros de Modbus RTU sobre los “mandos” (Función Code 0x06).

Registro	Parámetro	Descripción	Código error	Escala	Unidad de medida	Tipo	Esy Max
0x100	Reset Fault	Escribiendo un número diferente de 0 se requiere un restablecimiento de los fallos relacionados con todos los inversores	--	--	--	W	•
0x120	RP Pressure fall to Restart Bar	Presión de reinicio	02	0,1	bar	RW	•
0x121	SP Setpoint Pressure Bar	Presión de valor de ajuste	02	0,1	bar	RW	•
0x122	P1 Setpoint Aux 1 Bar	Presión del valor de ajuste auxiliar 1	02	0,1	bar	RW	•
0x123	P2 Setpoint Aux 2 Bar	Presión del valor de ajuste auxiliar 2	02	0,1	bar	RW	•
0x124	P3 Setpoint Aux 3 Bar	Presión del valor de ajuste auxiliar 3	02	0,1	bar	RW	•
0x125	P4 Setpoint Aux 4 Bar	Presión del valor de ajuste auxiliar 4	02	0,1	bar	RW	•
0x130	RP Pressure fall to Restart Psi	Presión de reinicio	02	1	psi	RW	•
0x131	SP Setpoint Pressure Psi	Presión de valor de ajuste	02	1	psi	RW	•
0x132	P1 Setpoint Aux 1 Psi	Presión del valor de ajuste auxiliar 1	02	1	psi	RW	•

Registro	Parámetro	Descripción	Código error	Escala	Unidad de medida	Tipo	Esy Max
0x133	P2 Setpoint Aux 2 Psi	Presión del valor de ajuste auxiliar 2	02	1	psi	RW	•
0x134	P3 Setpoint Aux 3 Psi	Presión del valor de ajuste auxiliar 3	02	1	psi	RW	•
0x135	P4 Setpoint Aux 4 Psi	Presión del valor de ajuste auxiliar 4	02	1	psi	RW	•

Notas: R W = Read and Write / Parámetro en lectura o escritura

W = Write / Parámetro en escritura

• = Registro disponible en el producto correspondiente

INHOUDSOPGAVE

1. Inleiding 26
 1.1 Afkortingen en definities 26
 2. Modbus-configuratie 26
 2.1 Type Modbus-netwerk met Esy I/O 26
 2.1.1 Firmware-update 27
 3. Modbus RTU-registers 27
 3.2.1 Systeemstatus 29
 3.2.2 Pompstatus 29

1. INLEIDING

Deze handleiding is bedoeld om het juiste gebruik van de MODBUS-interface voor BMS te illustreren voor toepassing op apparaten van de lijn Esyline.



Deze handleiding is bestemd voor gebruikers die kennis hebben van Modbus-apparaten. De lezer dient basiskennis te bezitten van dit protocol en van de technische specificaties.

Bovendien wordt ervan uitgegaan dat er al een Modbus RTU-netwerk aanwezig is met een “master”-apparaat.

1.1 Afkortingen en definities

BMS	Building Management System
CRC	CyclicRedundancyCheck
RTU	Remote terminal unit
0x	Voorvoegsel dat een hexadecimaal getal identificeert

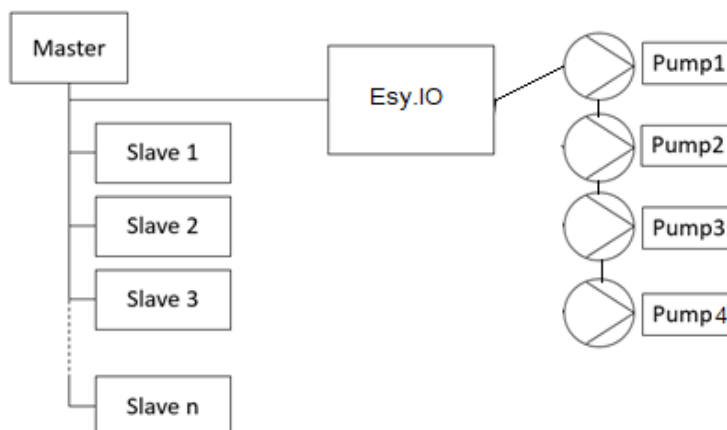
2. MODBUS-CONFIGURATIE

De volgende Esyline-producten hebben het accessoire Esy I/O nodig om op een MODBUS RTU RS485-netwerk te kunnen worden aangesloten:

- Esy MAX

2.1 Type Modbus-netwerk met Esy I/O

De volgende grafiek geeft een grafische weergave van het type netwerk dat dient te worden gerealiseerd door middel van Esy I/O + BMS.



De met de pomp verbonden Esy I/O fungeert als gateway naar de pomp zelf en maakt Modbus-communicatie mogelijk. De pomp maakt het mogelijk om informatie en bedieningen met betrekking tot zijn toestand en de toestand van de eventuele pompgroep waarvan hij onderdeel is over te dragen.

Raadpleeg voor meer informatie de handleiding van het product Esy I/O

Hieronder volgt een beschrijving van de parameters die worden ondersteund voor de communicatie MODBUS RTU door middel van het accessoire ESY I/O

Modbus-specificaties	Beschrijving	Opmerkingen
Protocol	Modbus RTU	Alleen de 'Slave'-modus wordt ondersteund
Aansluitingen	Klemmenbord	
Fysieke interface	RS485	
Slave-adres	Van 1 (standaard) tot 247	
Ondersteunde snelheid	2400, 4800, 9600, 19200, 38400, 57600, 115200	
Startbit	1	
Informatiebit	8	
Stopbit	1,2	
Pariteit	Geen, even, oneven	
Sample Rate	< 1 minuut bij lezen, < 2 seconden bij schrijven	

Tabel 1: Parameters Modbus RTU



Voor de volledige set-up van ESY I/O, raadpleeg de ESY I/O-handleiding https://dabpumps.com/qrcode/60202789_ESY-IO.pdf

2.1.1 Firmware-update

Om de Modbus-interface te gebruiken is een **software-update van de ESY I/O en van de ESY.max naar de laatste beschikbare versies nodig**.

Hiervoor is een wifi-verbinding met het internet vereist, of een directe verbinding door middel van de app. Wij verwijzen naar de internetsite <https://internetofpumps.com> voor meer informatie over de installatie en de update van de producten.

3. MODBUS RTU-REGISTERS

De ondersteunde functies staan vermeld in de volgende tabel:

Type	code	Hex	Name
16-bit data (registers)	03	0x03	Read holding registers
	06	0x06	Write input register

3.1 Type Modbus-berichten

Afhankelijk van de werkingstoestand van de slave kunnen er ook foutberichten worden ontvangen. Met name kan het apparaat de volgende foutberichten geven:

Foutcode	Betekenis
04	ESY I/O heeft geen antwoord gekregen: er is geen draadloos netwerk aanwezig of de esy.max is uitgeschakeld
01	Functie niet geldig. Deze fout wordt ook gebruikt in het geval van een algemene fout
02	Adres niet geldig of niet beschikbaar op het moment van de aanvraag
03	Waarde niet geldig. De aangegeven waarde is niet geldig en is dus niet ingesteld

Het eventuele mogelijke antwoord op de fout wordt vervolgens weergegeven bij de verwerking van de afzonderlijke opdracht

3.2 Status

De tabel geeft een lijst van Modbus RTU-registers van de pompparameters (Function Code 0x03).

BELANGRIJK: de pomp geeft de juiste waarden uitgedrukt in het geselecteerde matenstelsel (parameter "MS Measure System"). Als er geen conformiteit is, antwoordt het systeem met foutcode 02.

Het matenstelsel wordt gekozen door middel van de parameter "MS Measure System", dit kan ook lokaal worden gedaan op de pomp zelf. Het is dus wenselijk dat het matenstelsel wordt ingesteld bij de installatie van het product.

NB: raadpleeg de handleidingen van de afzonderlijke producten voor de betekenis van de parameters en eventuele benodigde accessoires.

NEDERLANDS

Register	Parameter	Beschrijving	Foutcode	Schaal	Meeteenheid	Type	Esy Max
0x00	System Status	Zie 3.2.1 Systeemstatus	--	--	--	R	•
0x01	Pump Numbers	Aantal verbonden pompen	--	--	--	R	•
0x02	Pump Running Numbers	Aantal pompende pompen	--	--	--	R	•
0x03	Pump Fault Number	Aantal pompen met storing	--	--	--	R	•
0x04	NA-Active Inverter Number	Aantal actieve inverters	--	--	--	R	•
0x05	NC-Contemporary Inverter	Max. aantal tegelijkertijd actieve inverters.	--	--	--	R	•
0x06	System Power	Afgegeven vermogen door het pompsysteem	--	1	Watt	R	•
0x10	VP Sys Press Bar	Druk in het systeem, perszijde	02	0,1	bar	R	•
0x11	VPin Sys Suct Press Bar	Druk in het systeem, zuigzijde	02	0,1	bar	R	•
0x12	VPr Remote Press Bar	Door de remote sensor gelezen druk. Reageert met een fout, indien buiten werking	02	0,1	bar	R	•
0x13	System Flow Liter	Gemeten debiet	02	1	l/min	R	•
0x19	VP Sys Press Psi	Druk in het systeem, perszijde	02	1	Psi	R	•
0x1A	VPin Sys Suct Press Psi	Druk in het systeem, zuigzijde	02	1	Psi	R	•
0x1B	VPr Remote Press Psi	Door de remote sensor gelezen druk. Reageert met een fout, indien buiten werking	02	1	Psi	R	•
0x1C	System Flow GAL	Gemeten debiet	02	1	Gal/min	R	•
0x20	I1 Input 1 State	0-Open (niet bekr.), 1-Gesloten (bekracht.)	--	--	--	R	•
0x21	I2 Input 2 state	0-Open (niet bekr.), 1-Gesloten (bekracht.)	--	--	--	R	•
0x22	I3 Input 3 state	0-Open (niet bekr.), 1-Gesloten (bekracht.)	--	--	--	R	•
0x23	I4 Input 4 state	0-Open (niet bekr.), 1-Gesloten (bekracht.)	--	--	--	R	•
0x30	O1 Output 1 state	0-Open, 1-Gesloten	--	--	--	R	•
0x31	O2 Output 2 state	0-Open, 1-Gesloten	--	--	--	R	•
0x40	Pump 1 status	Zie 3.2.2 Pompstatus	--	--	--	R	•
0x42	VP Pump 1 Press Bar	Druk in het systeem, perszijde	02	0,1	bar	R	•
0x44	Pump 1 Flow Liter	Gemeten debiet	02	1	l/min	R	•
0x49	VP Pump 1 Press Psi	Druk in het systeem, perszijde	02	1	psi	R	•
0x4B	Pump 1 Flow Gal	Gemeten debiet	02	1	gal/min	R	•
0x50	Pump 2 status	Zie 3.2.2 Pompstatus	--	--	--	R	•
0x52	VP Pump 2 Press Bar	Druk in het systeem, perszijde	02	0,1	bar	R	•
0x54	Pump 2 Flow Liter	Gemeten debiet	02	1	l/min	R	•
0x59	VP Pump 2 Press Psi	Druk in het systeem, perszijde	02	1	Psi	R	•
0x5B	Pump 2 Flow Gal	Gemeten debiet	02	1	gal/min	R	•
0x60	Pump 3 status	Zie 3.2.2 Pompstatus	--	--	--	R	•
0x62	VP Pump 3 Press Bar	Druk in het systeem, perszijde	02	0,1	bar	R	•
0x64	Pump 3 Flow Liter	Gemeten debiet	02	1	l/min	R	•
0x69	VP Pump 3 Press Psi	Druk in het systeem, perszijde	02	1	psi	R	•
0x6B	Pump 3 Flow Gal	Gemeten debiet	02	1	Gal/min	R	•
0x70	Pump 4 status	0 Zie 3.2.2 Pompstatus	--	--	--	R	•
0x72	VP Pump 4 Press Bar	Druk in het systeem, perszijde	02	0,1	bar	R	•

Register	Parameter	Beschrijving	Foutcode	Schaal	Meeteenheid	Type	Esy Max
0x74	Pump 4 Flow Liter	Gemeten debiet	02	1	l/min	R	•
0x79	VP Pump 4 Press Psi	Druk in het systeem, perszijde	02	1	psi	R	•
0x7B	Pump 4 Flow Gal	Gemeten debiet	02	1	gal/min	R	•

Opmerking: R = Read / Parameter wordt gelezen
 W = Write / Parameter wordt geschreven
 R W = Read and Write / Parameter wordt gelezen of geschreven
 • = Register beschikbaar in het overeenkomende product

3.2.1 Systeemstatus

De opdracht antwoordt met een cijfer, dat de volgende betekenis heeft:

- 0: Het systeem functioneert naar behoren
- 1: Het systeem is niet goed uitgelijnd, het is niet mogelijk de verbinding te herstellen met alle apparaten van het multi-invertersysteem
- 2: Warning, er is assistentie nodig op 1 of meer apparaten.

3.2.2 Pompstatus

De opdracht antwoordt met een cijfer, dat de volgende betekenis heeft:

- 0: pomp gedeactiveerd
- 1: pomp in stand-by
- 2: pomp actief, neemt deel aan het pompen
- 3: pomp ingesteld als reservepomp
- 4: fout in pomp
- 5: de pomp is niet aanwezig in het pompsysteem

3.3 Opdrachten

De volgende tabel geeft een lijst van Modbus RTU-registers met betrekking tot de "opdrachten" (Function Code 0x06).

Register	Parameter	Beschrijving	Foutcode	Schaal	Meeteenheid	Type	Esy Max
0x100	Reset Fault	Door een ander cijfer dan 0 te schrijven wordt aan alle verbonden inverters een reset van de storingen gevraagd	--	--	--	W	•
0x120	RP Pressure fall to Restart Bar	Herstartdruk	02	0,1	bar	RW	•
0x121	SP Setpoint Pressure Bar	Setpoint-druk	02	0,1	bar	RW	•
0x122	P1 Setpoint Aux 1 Bar	Druk van hulp-setpoint 1	02	0,1	bar	RW	•
0x123	P2 Setpoint Aux 2 Bar	Druk van hulp-setpoint 2	02	0,1	bar	RW	•
0x124	P3 Setpoint Aux 3 Bar	Druk van hulp-setpoint 3	02	0,1	bar	RW	•
0x125	P4 Setpoint Aux 4 Bar	Druk van hulp-setpoint 4	02	0,1	bar	RW	•
0x130	RP Pressure fall to Restart Psi	Herstartdruk	02	1	psi	RW	•
0x131	SP Setpoint Pressure Psi	Setpoint-druk	02	1	psi	RW	•
0x132	P1 Setpoint Aux 1 Psi	Druk van hulp-setpoint 1	02	1	psi	RW	•
0x133	P2 Setpoint Aux 2 Psi	Druk van hulp-setpoint 2	02	1	psi	RW	•

NEDERLANDS

Register	Parameter	Beschrijving	Foutcode	Schaal	Meeteenheid	Type	Esy Max
0x134	P3 Setpoint Aux 3 Psi	Druk van hulp-setpoint 3	02	1	psi	RW	•
0x135	P4 Setpoint Aux 4 Psi	Druk van hulp-setpoint 4	02	1	psi	RW	•

Opmerkingen: R W = Read and Write / Parameter wordt gelezen of geschreven

W = Write / Parameter wordt geschreven

• = Register beschikbaar in het overeenkomende product

СОДЕРЖАНИЕ

1. Вступление 31
 1.1 Сокращения и определения 31
 2. Конфигурация Modbus 31
 2.1 Тип сети Modbus с Esy I/O 31
 2.1.1 Обновление программ ПЗУ 32
 3. Регистры Modbus RTU 32
 3.2.1 System Status 34
 3.2.2 Pump Status 34

1. ВСТУПЛЕНИЕ

Целью настоящего руководства является описание надлежащей эксплуатации интерфейса MODBUS для BMS, применяемого с устройствами линии Esyline.



Настоящая инструкция предназначена для пользователей, уже знакомых с устройствами Modbus. Читатель должен обладать основными знаниями о данном протоколе и его технических характеристиках.

Кроме того, предполагается наличие сети Modbus RTU с ведущим устройством.

1.1 Сокращения и определения

BMS	Building Management System
CRC	CyclicRedundancyCheck
RTU	Remote Terminal Unit
0x	Код, идентифицирующий шестнадцатеричное число.

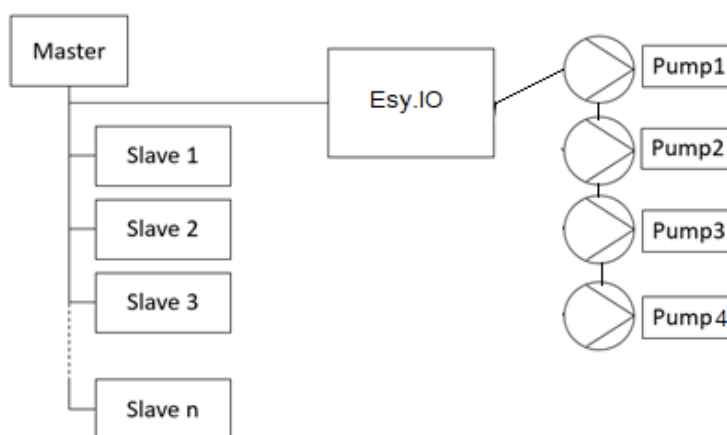
2. КОНФИГУРАЦИЯ MODBUS

Следующие изделия Esyline требуют установки устройства Esy I/O для подключения к сети MODBUS RTU RS485:

- Esy MAX

2.1 Тип сети Modbus с Esy I/O

На следующей схеме наглядно изображен тип сети, которую необходимо создать с помощью Esy I/O + BMS.



Подключенное к насосу надлежащим образом устройство Esy I/O станет шлюзом насоса, обеспечивая его сообщение с Modbus. Насос позволит передавать информацию и команды, касающиеся его состояния и состояния возможно установленной насосной группы, частью которой он является.

Дополнительную информацию можно найти в руководстве к устройству Esy I/O.

Ниже описаны параметры, поддерживаемые для связи с MODBUS RTU через устройство ESY I/O

Характеристики Modbus	Описание	Примечания
Протокол	Modbus RTU	Поддерживается только режим «Slave»
Соединения	Клеммная панель	
Физический интерфейс	RS485	
Адрес slave	От 1 (по умолчанию) до 247	
Поддерживаемая скорость	2400, 4800, 9600, 19200, 38400, 57600, 115200	
Старт-бит	1	
Бит данных	8	
Стоп-бит	1,2	
Четность	Нет, четный, нечетный	
Частота дискретизации	< 1 минуты при считывании, < 2 секунд при записи	

Таблица1: Параметры Modbus RTU



Для выполнения полной настройки ESY I/O см. руководство ESY I/O https://dabpumps.com/qrcode/60202789_ESY-IO.pdf

2.1.1 Обновление программ ПЗУ

Использование интерфейса Modbus предполагает **обновление программного обеспечения Esy I/O и Esy.max до последних выпущенных версий.**

Для его выполнения проверьте наличия подключения к Интернету через WiFi или прямого подключения с помощью приложения. Для получения более подробной информации об установке и обновлении изделий посетите веб-сайт <https://internetofpumps.com>.

3. РЕГИСТРЫ MODBUS RTU

В приведенной ниже таблицы указаны поддерживаемые функции:

Тип	код	Hex	Название
16-бит данных (регистр)	03	0x03	Счит.регистров хранения
	06	0x06	Регистр входа записи

3.1 Типы сообщений Modbus

В зависимости от рабочего состояния slave (ведомого), возможно получение сообщений об ошибках. В частности, устройство может передать следующие сообщения об ошибках:

Код ошибки	Значение
04	ESY I/O не получило ответа: отсутствует беспроводное соединение или отключен esy.max.
01	Недействительная функция. Данное сообщение используется также в случае общей ошибки
02	Недействительный или недоступный в момент запроса адрес
03	Недействительное значение. Указанное значение не является действительным и, следовательно, не было установлено.

Возможный ответ на ошибку будет показан после обработки отдельной команды.

3.2 Статус

В следующей таблице перечислены регистры Modbus RTU параметров насоса (Function Code 0x03).

ВАЖНО: насос возвращает правильные значения в соответствии с выбранной системой измерений (параметр “MS Measure System”). В случае несоответствия, система выдаст код ошибки 02.

Систему измерения можно также выбрать через параметр «MS Measure System» на самом насосе. В связи с этим, рекомендуем настроить систему измерения во время установки изделия.

ПРИМ.: для ознакомления со значением параметров и возможных необходимых дополнительных устройств, необходимо обратиться к руководствам по эксплуатации отдельных изделий.

Регистр	Параметр	Описание	Код ошибки	Шкала	Единица измерения	Тип	Esy Max
0x00	System Status	См.3.2.1 System Status	--	--	--	R	•
0x01	Pump Numbers	Кол-во подключенных насосов	--	--	--	R	•
0x02	Pump Running Numbers	Кол-во откачивающих насосов	--	--	--	R	•
0x03	Pump Fault Number	Кол-во насосов в состоянии ошибки	--	--	--	R	•
0x04	NA-Active Inverter Number	Кол-во активных инверторов	--	--	--	R	•
0x05	NC-Contemporary Inverter	Макс. кол-во одновременно активных инверторов	--	--	--	R	•
0x06	System Power	Вырабатываемая мощность насосной системы	--	1	Ватт	R	•
0x10	VP Sys Press Bar	Давление системы на нагнетании	02	0,1	бар	R	•
0x11	VPin Sys Suct Press Bar	Давление системы на всасывании	02	0,1	бар	R	•
0x12	VPr Remote Press Bar	Давление, считанное дистанционным датчиком, отвечает ошибкой, если отключено	02	0,1	бар	R	•
0x13	System Flow Liter	Измеренный поток	02	1	л/мин	R	•
0x19	VP Sys Press Psi	Давление системы на нагнетании	02	1	Psi	R	•
0x1A	VPin Sys Suct Press Psi	Давление системы на всасывании	02	1	Psi	R	•
0x1B	VPr Remote Press Psi	Давление, считанное дистанционным датчиком, отвечает ошибкой, если отключено	02	1	Psi	R	•
0x1C	System Flow GAL	Измеренный поток	02	1	гал/мин	R	•
0x20	I1 Input 1 State	0-Открыт (не под напряжением), 1-Закрыт (под напряжением)	--	--	--	R	•
0x21	I2 Input 2 state	0-Открыт (не под напряжением), 1-Закрыт (под напряжением)	--	--	--	R	•
0x22	I3 Input 3 state	0-Открыт (не под напряжением), 1-Закрыт (под напряжением)	--	--	--	R	•
0x23	I4 Input 4 state	0-Открыт (не под напряжением), 1-Закрыт (под напряжением)	--	--	--	R	•
0x30	O1 Output 1 state	0- Открыт, 1- Закрыт	--	--	--	R	•
0x31	O2 Output 2 state	0- Открыт, 1- Закрыт	--	--	--	R	•
0x40	Pump 1 status	См. 3.2.2 Pump Status	--	--	--	R	•
0x42	VP Pump 1 Press Bar	Давление системы на нагнетании	02	0,1	бар	R	•
0x44	Pump 1 Flow Liter	Измеренный поток	02	1	л/мин	R	•
0x49	VP Pump 1 Press Psi	Давление системы на нагнетании	02	1	psi	R	•
0x4B	Pump 1 Flow Gal	Измеренный поток	02	1	гал/мин	R	•
0x50	Pump 2 status	См. 3.2.2 Pump Status	--	--	--	R	•
0x52	VP Pump 2 Press Bar	Давление системы на нагнетании	02	0,1	бар	R	•
0x54	Pump 2 Flow Liter	Измеренный поток	02	1	л/мин	R	•
0x59	VP Pump 2 Press Psi	Давление системы на нагнетании	02	1	Psi	R	•
0x5B	Pump 2 Flow Gal	Измеренный поток	02	1	гал/мин	R	•
0x60	Pump 3 status	См. 3.2.2 Pump Status	--	--	--	R	•

Регистр	Параметр	Описание	Код ошибки	Шкала	Единица измерения	Тип	Esy Max
0x62	VP Pump 3 Press Bar	Давление системы на нагнетании	02	0,1	бар	R	•
0x64	Pump 3 Flow Liter	Измеренный поток	02	1	л/мин	R	•
0x69	VP Pump 3 Press Psi	Давление системы на нагнетании	02	1	psi	R	•
0x6B	Pump 3 Flow Gal	Измеренный поток	02	1	гал/мин	R	•
0x70	Pump 4 status	0 См. 3.2.2 Pump Status	--	--	--	R	•
0x72	VP Pump 4 Press Bar	Давление системы на нагнетании	02	0,1	бар	R	•
0x74	Pump 4 Flow Liter	Измеренный поток	02	1	л/мин	R	•
0x79	VP Pump 4 Press Psi	Давление системы на нагнетании	02	1	psi	R	•
0x7B	Pump 4 Flow Gal	Измеренный поток	02	1	гал/мин	R	•

Прим.: R = Read / Считываемый параметр

W = Write / Записываемый параметр

R W = Read and Write / Считываемый и записываемый параметр

• = Имеющийся регистр в соответствующем изделии

3.2.1 System Status

Команда отвечает цифрой, принимающей следующее значение:

- 0: Система работает исправно
- 1: Система не отцентрована надлежащим образом, не получилось восстановить соединение со всеми устройствами многоинверторной системы.
- 2: Предупреждение: 1 или более устройств требуют осмотра.

3.2.2 Pump Status

Команда отвечает цифрой, принимающей следующее значение:

- 0: насос отключен
- 1: насос в режиме ожидания
- 2: активный насос, участвующий в перекачивании
- 3: насос настроен в качестве запасного насоса
- 4: ошибка в работе насоса
- 5: насос отсутствует в насосной системе

3.3 Команды

В следующей таблице перечислены регистры Modbus RTU, касающиеся «команд» (Function Code 0x06).

Регистр	Параметр	Описание	Код ошибки	Шкала	Единица измерения	Тип	Esy Max
0x100	Reset Fault	При введении любой цифры кроме 0 направляется запрос на сброс ошибок всем подключенным инверторам.	--	--	--	W	•
0x120	RP Pressure fall to Restart Bar	Давление перезапуска	02	0,1	бар	RW	•
0x121	SP Setpoint Pressure Bar	Давление заданного значения	02	0,1	бар	RW	•
0x122	P1 Setpoint Aux 1 Bar	Давление вспомог.зад.знач. 1	02	0,1	бар	RW	•
0x123	P2 Setpoint Aux 2 Bar	Давление вспомог.зад.знач. 2	02	0,1	бар	RW	•

Регистр	Параметр	Описание	Код ошибки	Шкала	Единица измерения	Тип	Esy Max
0x124	P3 Setpoint Aux 3 Bar	Давление вспомог.зад.знач. 3	02	0,1	бар	RW	•
0x125	P4 Setpoint Aux 4 Bar	Давление вспомог.зад.знач. 4	02	0,1	бар	RW	•
0x130	RP Pressure fall to Restart Psi	Давление перезапуска	02	1	psi	RW	•
0x131	SP Setpoint Pressure Psi	Давление заданного значения	02	1	psi	RW	•
0x132	P1 Setpoint Aux 1 Psi	Давл.вспомог.зад.знач. 1	02	1	psi	RW	•
0x133	P2 Setpoint Aux 2 Psi	Давление вспомог.зад.знач. 2	02	1	psi	RW	•
0x134	P3 Setpoint Aux 3 Psi	Давление вспомог.зад. знач. 3	02	1	psi	RW	•
0x135	P4 Setpoint Aux 4 Psi	Давление вспомог.зад. знач. 4	02	1	psi	RW	•

Прим.: R W = Read and Write / Считываемый и записываемый параметр

W = Write / Записываемый параметр

• = Имеющийся регистр в соответствующем изделии

OBSAH

1. Úvod.....	36
1.1 Zkratky a definice.....	36
2. Konfigurace Modbus	36
2.1 Typ sítě Modbus s Esy I/O.....	36
2.1.1 Aktualizace Firmware	37
3. Záznamy Modbus RTU	37
3.2.1 System Status	39
3.2.2 Pump Status	39

1. ÚVOD

Účelem tohoto návodu je ukázat správné použití rozhraní MODBUS pro BMS při použití na zařízeních řady Esyline.



Tento návod oslovuje uživatele, kteří mají zkušenosti se zařízením Modbus. Pracovník musí mít základní znalosti o protokolech a technických vlastnostech.

Předpokládá se existence sítě Modbus RTU se zařízením "master".

1.1 Zkratky a definice

BMS	Building Management System
CRC	CyclicRedundancyCheck
RTU	Remote Terminal Unit
0x	Předčísloví, které identifikuje šestnáctkové číslo

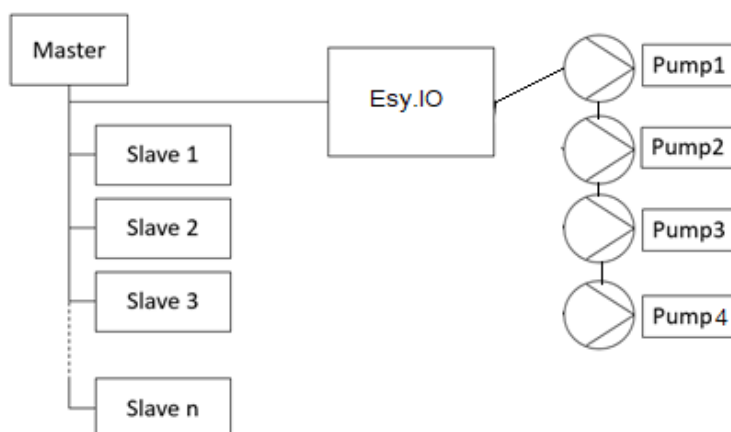
2. KONFIGURACE MODBUS

Uvedené produkty Esyline potřebují Esy I/O k tomu, aby se mohlo připojit k síti MODBUS RTU RS485:

- Esy MAX

2.1 Typ sítě Modbus s Esy I/O

Následující grafika zobrazuje typ sítě, která se realizuje pomocí Esy I/O + BMS.



Esy I/O správně připojené k čerpadlu bude ve funkci brány směrem k samotnému čerpadlu, čímž umožní komunikaci Modbus. Čerpadlo umožní přenos informací a povelů odpovídající stavu, případně sestavy, které je součástí.

Podrobnější informace naleznete v návodu výrobku Esy I/O

Dále jsou popsány parametry podporované pro komunikaci MODBUS RTU prostřednictvím zařízení ESY I/O

Vlastnosti Modbus	Popis	Poznámky
Protokol	Modbus RTU	Je podporovaný pouze režim "Slave"
Připojení	Svorkovnice	
Fyzické rozhraní	RS485	
Adresa slave	Od 1 (default) do 247	
Podporovaná rychlost	2400, 4800, 9600, 19200, 38400, 57600, 115200	
Start bit	1	
Data bit	8	
Stop bit	1,2	
Parita	Žádná, sudá, lichá	
Sample Rate	< 1 minuta při načítání, < 2 vteřiny při zápisu	

Tabulka 1: Parametry Modbus RTU



Při kompletním setupu ESY I/O odkazujeme na návod ESY I/O https://dabpumps.com/qrcode/60202789_ESY-IO.pdf

2.1.1 Aktualizace Firmware

Použití rozhraní Modbus předpokládá **aktualizaci softwaru ESY I/O a ESY.max na poslední dostupnou verzi.**

Aby se mohla aktualizace uskutečnit, ověřte zda je přítomné připojení na Internet pomocí WiFi nebo přímé připojení pomocí aplikace. Odkazujeme na konzultaci webové stránky <https://internetofpumps.com> jak ohledně informací na instalaci tak na aktualizaci výrobků.

3. ZÁZNAMY MODBUS RTU

Podporované funkce jsou uvedené v následující tabulce:

Type	code	Hex	Name
16-bit data (registers)	03	0x03	Read holding registers
	06	0x06	Write input register

3.1 Typ zpráv Modbus

Na základě operativního stavu slave lze obdržet také chybové zprávy. Zařízení může vyslat tyto chybové zprávy:

Kód chyby	Význam
04	ESY I/O nedostal odpověď: není síť Wireless nebo esy.max vypnuté
01	Neplatná funkce. Tato chyba se objeví také při celkové chybě
02	Neplatná adresa nebo není k dispozici v okamžiku požadavku
03	Neplatná hodnota. Uvedená hodnota je neplatná a tudíž ji nelze nastavit

Případná chybová zpráva se objeví při aktivaci následujícího povelu.

3.2 Status

Následující tabulka poskytuje seznam záznamů Modbus RTU parametrů čerpadla (Function Code 0x03).

DŮLEŽITÉ: čerpadlo poskytuje správné hodnoty ve shodě se zvoleným systémem měření (parametr "MS Measure System"). Pokud dojde k neshodě, systém bude vykazovat kód chyby 02.

Volba systému měření pomocí parametru "MS Measure System" může být provedená i místně, to znamená na samotném čerpadle. Je proto doporučeno, aby byl vhodný systém měření nastavený během instalace výrobku.

POZNÁMKA: pro konzultaci významu parametrů u jednotlivých výrobků a případných vhodných příslušenství odkazujeme na příslušné návody.

ČESKY

Záznam	Parametr	Popis	Kód chyby	Měřitko	Měrná jednotka	Typ	Esy Max
0x00	System Status	Viz 3.2.1 System Status	--	--	--	R	•
0x01	Pump Numbers	Počet připojených čerpadel	--	--	--	R	•
0x02	Pump Running Numbers	Počet čerpajících čerpadel	--	--	--	R	•
0x03	Pump Fault Number	Počet čerpadel ve fault	--	--	--	R	•
0x04	NA-Active Inverter Number	Počet aktivních měničů	--	--	--	R	•
0x05	NC-Contemporary Inverter	Max. počet současně aktivních měničů	--	--	--	R	•
0x06	System Power	Výtlak čerpacího systému	--	1	Watt	R	•
0x10	VP Sys Press Bar	Tlak systému na výtlačné větvi	02	0.1	bar	R	•
0x11	VPin Sys Suct Press Bar	Tlak systému na sací větvi	02	0.1	bar	R	•
0x12	VPr Remote Press Bar	Tlak snímáný dálkovým senzorem. Při vypnutí vykazuje chybu	02	0.1	bar	R	•
0x13	System Flow Liter	Měřený průtok	02	1	l/min	R	•
0x19	VP Sys Press Psi	Tlak systému na výtlačné větvi	02	1	Psi	R	•
0x1A	VPin Sys Suct Press Psi	Tlak systému na sací větvi	02	1	Psi	R	•
0x1B	VPr Remote Press Psi	Tlak snímáný dálkovým senzorem. Při vypnutí vykazuje chybu	02	1	Psi	R	•
0x1C	System Flow GAL	Měřený průtok	02	1	Gal/min	R	•
0x20	I1 Input 1 State	0-Otevřeno (bez energ.), 1-Zavřeno (energ.)	--	--	--	R	•
0x21	I2 Input 2 state	0-Otevřeno (bez energ.), 1-Zavřeno (energ.)	--	--	--	R	•
0x22	I3 Input 3 state	0-Otevřeno (bez energ.), 1-Zavřeno (energ.)	--	--	--	R	•
0x23	I4 Input 4 state	0-Otevřeno (bez energ.), 1-Zavřeno (energ.)	--	--	--	R	•
0x30	O1 Output 1 state	0- Otevřeno, 1- Zavřeno	--	--	--	R	•
0x31	O2 Output 2 state	0- Otevřeno, 1- Zavřeno	--	--	--	R	•
0x40	Pump 1 status	Viz 3.2.2 Pump Status	--	--	--	R	•
0x42	VP Pump 1 Press Bar	Tlak systému na výtlačné větvi	02	0.1	bar	R	•
0x44	Pump 1 Flow Liter	Měřený průtok	02	1	l/min	R	•
0x49	VP Pump 1 Press Psi	Tlak systému na výtlačné větvi	02	1	psi	R	•
0x4B	Pump 1 Flow Gal	Měřený průtok	02	1	gal/min	R	•
0x50	Pump 2 status	Viz 3.2.2 Pump Status	--	--	--	R	•
0x52	VP Pump 2 Press Bar	Tlak systému na výtlačné větvi	02	0.1	bar	R	•
0x54	Pump 2 Flow Liter	Měřený průtok	02	1	l/min	R	•
0x59	VP Pump 2 Press Psi	Tlak systému na výtlačné větvi	02	1	Psi	R	•
0x5B	Pump 2 Flow Gal	Měřený průtok	02	1	gal/min	R	•
0x60	Pump 3 status	Viz 3.2.2 Pump Status	--	--	--	R	•
0x62	VP Pump 3 Press Bar	Tlak systému na výtlačné větvi	02	0.1	bar	R	•
0x64	Pump 3 Flow Liter	Měřený průtok	02	1	l/min	R	•
0x69	VP Pump 3 Press Psi	Tlak systému na výtlačné větvi	02	1	psi	R	•
0x6B	Pump 3 Flow Gal	Měřený průtok	02	1	Gal/min	R	•
0x70	Pump 4 status	0 Viz 3.2.2 Pump Status	--	--	--	R	•
0x72	VP Pump 4 Press Bar	Tlak systému na výtlačné větvi	02	0.1	bar	R	•

Záznam	Parametr	Popis	Kód chyby	Měřitko	Měrná jednotka	Typ	Esy Max
0x74	Pump 4 Flow Liter	Měřený průtok	02	1	l/min	R	•
0x79	VP Pump 4 Press Psi	Tlak systému na výlačné větvi	02	1	psi	R	•
0x7B	Pump 4 Flow Gal	Měřený průtok	02	1	gal/min	R	•

Poznámky: R = Read / Parametr načítaný
 W = Write / Parametr zápisu
 R W = Read and Write / Parametr načítaný nebo zápis
 • = Registr k dispozici u příslušného výrobku

3.2.1 System Status

Povel reaguje číslem, které má tak následující význam:

- 0: systém je v normálním provozu
- 1: systém není správně seřazený, nelze obnovit připojení všech zařízení systému více měničů
- 2: Warning, 1 nebo více zařízení vyžadují servis.

3.2.2 Pump Status

Povel reaguje číslem, které má tak následující význam:

- 0: deaktivované čerpadlo
- 1: čerpadlo ve standby
- 2: funkční čerpadlo, které čerpá
- 3: čerpadlo nastavené jako rezervní
- 4: čerpadlo vykazuje chybu
- 5: čerpadlo není součástí systému čerpání

3.3 Povel

Následující tabulka uvádí záznamy Modbus RTU k příslušným "povelům" (Function Code 0x06).

Záznam	Parametr	Popis	Kód chyby	Měřitko	Měrná jednotka	Typ	Esy Max
0x100	Reset Fault	Při zápisu rozdílného čísla od 0 je nutné provést reset faultu všech připojených měničů	--	--	--	W	•
0x120	RP Pressure fall to Restart Bar	Tlak restartu	02	0.1	bar	RW	•
0x121	SP Setpoint Pressure Bar	Tlak setpointu	02	0.1	bar	RW	•
0x122	P1 Setpoint Aux 1 Bar	Tlak pomocného setpointu 1	02	0.1	bar	RW	•
0x123	P2 Setpoint Aux 2 Bar	Tlak pomocného setpointu 2	02	0.1	bar	RW	•
0x124	P3 Setpoint Aux 3 Bar	Tlak pomocného setpointu 3	02	0.1	bar	RW	•
0x125	P4 Setpoint Aux 4 Bar	Tlak pomocného setpointu 4	02	0.1	bar	RW	•
0x130	RP Pressure fall to Restart Psi	Tlak restartu	02	1	psi	RW	•
0x131	SP Setpoint Pressure Psi	Tlak setpointu	02	1	psi	RW	•
0x132	P1 Setpoint Aux 1 Psi	Tlak pomocného setpointu 1	02	1	psi	RW	•
0x133	P2 Setpoint Aux 2 Psi	Tlak pomocného setpointu 2	02	1	psi	RW	•

ČESKY

Záznam	Parametr	Popis	Kód chyby	Měřítko	Měrná jednotka	Typ	Esy Max
0x134	P3 Setpoint Aux 3 Psi	Tlak pomocného setpointu 3	02	1	psi	RW	•
0x135	P4 Setpoint Aux 4 Psi	Tlak pomocného setpointu 4	02	1	psi	RW	•

Poznámky: R W = Read and Write / Parametr načítaný nebo zápis

W = Write / Parametr zápisu

• = Registr k dispozici u příslušného výrobku

SPIS TREŚCI

1. WSTĘP 41
 1.1 Skróty i definicje 41
 2. KONFIGURACJA Modbus 41
 2.1 Rodzaje sieci Modbus z Esy I/O 41
 2.1.1 Aktualizacja Firmware 42
 3. REJESTRY Modbus RTU 42
 3.2.1 System Status 44
 3.2.2 Pump Status 44

1. WSTĘP

Niniejsza instrukcja ma na celu zilustrowanie prawidłowego użytkownika interfejsu MODBUS dla BMS, do zastosowania w urządzeniach linii Esyline.



Instrukcja jest przeznaczona dla osób mających widzę co do urządzeń Modbus. Osoba czytająca powinna posiadać podstawowe informacje dotyczące niniejszego protokołu i specyfikacji technicznych.

Zakłada się, że użytkownik jest w posiadaniu sieci Modbus RTU z urządzeniem „master”.

1.1 Skróty i definicje

BMS	Building Management System
CRC	CyclicRedundancyCheck
RTU	Remote Terminal Unit
0x	Prefiks, który wskazuje numer szesnastkowy

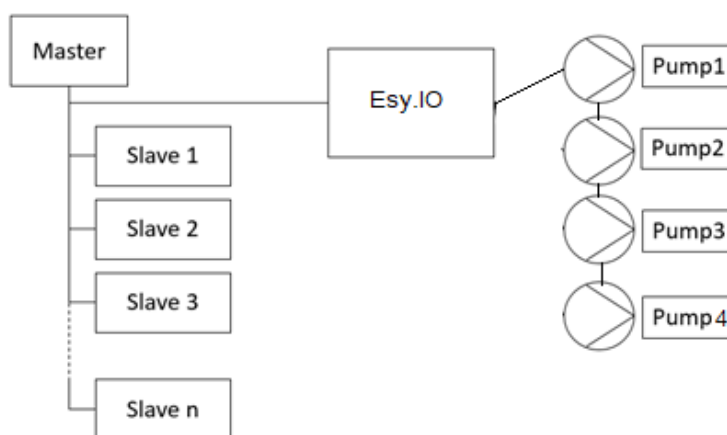
2. KONFIGURACJA MODBUS

Niniejsze produkty Esyline wymagają akcesorium Esy I/O, aby móc zostać podłączonymi do sieci MODBUS RTU RS485:

- Esy MAX

2.1 Rodzaje sieci Modbus z Esy I/O

Wykres graficzny przedstawia strukturę graficzną rodzajów sieci do wykonania dla Esy I/O + BMS.



Akcesorium Esy I/O prawidłowo podłączone do pompy będzie działać jako jej „gateway”, umożliwiając komunikację Modbus. Pompa pozwoli na przesyłanie informacji i poleceń dotyczących jej stanu oraz stanu ewentualnego zespołu pompy, do którego należy.

Aby uzyskać więcej informacji należy zapoznać się z instrukcją obsługi Esy I/O

Poniżej zostały opisane obsługiwane parametry komunikacji MODBUS RTU za pomocą akcesorium ESY I / IO.

Specyfikacja Modbus	Opis	Uwagi
Protokół	Modbus RTU	Jest obsługiwany tylko przez tryb „Slave”
Podłączenia	Skrzynka	
Interfejs fizyczny	RS485	
Adres slave	Od 1 (default) do 247	
Prędkość obsługiwana	2400, 4800, 9600, 19200, 38400, 57600, 115200	
Start bit	1	
Data bit	8	
Stop bit	1,2	
Parzystość	Brak, parzysty, nieparzysty	
Sample Rate	< 1 minuta do odczytu, < 2 sekundy do zapisu	

Tabela 1: Parametry Modbus RTU



W ramach informacji co do setup wraz z ESY I/O patrz instrukcja ESY I/O https://dabpumps.com/qrcode/60202789_ESY-IO.pdf

2.1.1 Aktualizacja Firmware

Wykorzystanie interfejsu Modbus przewiduje **aktualizację oprogramowania urządzenia ESY I/O i ESY.max do najnowszych, ostatnich wersji**. Aby tego dokonać upewnić się, czy jest możliwe podłączenie do Internetu za pomocą WiFi, bądź też połączenie do aplikacji. Zaleca się konsultację strony internetowej <https://internetofpumps.com> w celu poszerzenia informacji co do instalacji i aktualizacji produktów.

3. REJESTRY MODBUS RTU

Obsługiwane funkcje są przedstawione w poniższej tabeli:

Type	code	Hex	Name
16-bit data (registers)	03	0x03	Read holding registers
	06	0x06	Write input register

3.1 Rodzaj komunikatu Modbus

W zależności od stanu operacyjnego slave można uzyskać także komunikaty błędów. W szczególności urządzenie może przekazać poniższe komunikaty błędów:

Kod błędu	Opis
04	ESY I/O nie uzyskał odpowiedzi: sieć Wireless nieobecna lub esy.max wyłączony
01	Funkcja niepoprawna. Ten błąd jest użyty także w przypadku błędu ogólnego
02	Adres niepoprawny i niedostępny w momencie zapytania
03	Wartość niepoprawna. Wskazana wartość nie jest poprawna, czyli nie została ustawiona

Ewentualne, możliwa odpowiedź błędów zostanie zaznaczona po analizie każdego polecenia.

3.2 Status

Poniższa tabela przedstawia rejestry Modbus RTU parametrów pompy (Function Code 0x03).

WAŻNE: pompa wykazuje prawidłowe wartości zgodnie z systemem wybranych miara (parametr „MS Measure System”). W przypadku niezgodności system odpowie kodem błędów 02.

Wybór systemu miar poprzez parametr „MS Measure System” może zostać wykonany także lokalnie na tejże pompie. Zaleca się, aby ustawienie systemu miar nastąpiło podczas instalacji produktu.

UWAGA: patrz instrukcje pojedynczych produktów w celu zapoznania się z parametrami i ewentualnymi, koniecznymi akcesoriami.

Rejestr	Parametr	Opis	Kod Błędu	Skala	Jednostka miary	Typ	Esy Max
0x00	System Status	Patrz 3.2.1 System Status	--	--	--	R	•
0x01	Pump Numbers	Ilość podłączonych pomp	--	--	--	R	•
0x02	Pump Running Numbers	Ilość pomp pompujących	--	--	--	R	•
0x03	Pump Fault Number	Ilość pomp w fault	--	--	--	R	•
0x04	NA-Active Inverter Number	Ilość aktywnych inwerterów	--	--	--	R	•
0x05	NC-Contemporary Inverter	Maks. ilość inwerterów aktywnych jednocz.	--	--	--	R	•
0x06	System Power	Moc produkowana przez system pompowania	--	1	Watt	R	•
0x10	VP Sys Press Bar	Ciśnienie systemu po stronie tłocznej	02	0.1	bar	R	•
0x11	VPin Sys Suct Press Bar	Ciśnienie systemu po stronie ssania	02	0.1	bar	R	•
0x12	VPr Remote Press Bar	Ciśnienie odczytane przez zdalny czujnik. Odpowiada błędem, jeśli dezaktywowany	02	0.1	bar	R	•
0x13	System Flow Liter	Przepływ mierzony	02	1	l/min	R	•
0x19	VP Sys Press Psi	Ciśnienie systemu po stronie tłocznej	02	1	Psi	R	•
0x1A	VPin Sys Suct Press Psi	Ciśnienie systemu po stronie ssania	02	1	Psi	R	•
0x1B	VPr Remote Press Psi	Ciśnienie odczytane przez zdalny czujnik. Odpowiada błędem, jeśli dezaktywowany	02	1	Psi	R	•
0x1C	System Flow GAL	Przepływ mierzony	02	1	Gal/min	R	•
0x20	I1 Input 1 State	0-Otwarty (nieenerg.), 1-Zamknięty (energ.)	--	--	--	R	•
0x21	I2 Input 2 state	0-Otwarty (nieenerg.), 1-Zamknięty (energ.)	--	--	--	R	•
0x22	I3 Input 3 state	0-Otwarty (nieenerg.), 1-Zamknięty (energ.)	--	--	--	R	•
0x23	I4 Input 4 state	0-Otwarty (nieenerg.), 1-Zamknięty (energ.)	--	--	--	R	•
0x30	O1 Output 1 state	0- Otwarty, 1- Zamknięty	--	--	--	R	•
0x31	O2 Output 2 state	0- Otwarty, 1- Zamknięty	--	--	--	R	•
0x40	Pump 1 status	Patrz 3.2.2 Pump Status	--	--	--	R	•
0x42	VP Pump 1 Press Bar	Ciśnienie systemu po stronie tłocznej	02	0.1	bar	R	•
0x44	Pump 1 Flow Liter	Przepływ mierzony	02	1	l/min	R	•
0x49	VP Pump 1 Press Psi	Ciśnienie systemu po stronie tłocznej	02	1	psi	R	•
0x4B	Pump 1 Flow Gal	Przepływ mierzony	02	1	gal/min	R	•
0x50	Pump 2 status	Patrz 3.2.2 Pump Status	--	--	--	R	•
0x52	VP Pump 2 Press Bar	Ciśnienie systemu po stronie tłocznej	02	0.1	bar	R	•
0x54	Pump 2 Flow Liter	Przepływ mierzony	02	1	l/min	R	•
0x59	VP Pump 2 Press Psi	Ciśnienie systemu po stronie tłocznej	02	1	Psi	R	•
0x5B	Pump 2 Flow Gal	Przepływ mierzony	02	1	gal/min	R	•
0x60	Pump 3 status	Patrz 3.2.2 Pump Status	--	--	--	R	•
0x62	VP Pump 3 Press Bar	Ciśnienie systemu po stronie tłocznej	02	0.1	bar	R	•
0x64	Pump 3 Flow Liter	Przepływ mierzony	02	1	l/min	R	•
0x69	VP Pump 3 Press Psi	Ciśnienie systemu po stronie tłocznej	02	1	psi	R	•
0x6B	Pump 3 Flow Gal	Przepływ mierzony	02	1	Gal/min	R	•
0x70	Pump 4 status	0 Patrz 3.2.2 Pump Status	--	--	--	R	•
0x72	VP Pump 4 Press Bar	Ciśnienie systemu po stronie tłocznej	02	0.1	bar	R	•

Rejestr	Parametr	Opis	Kod Błędu	Skala	Jednostka miary	Typ	Esy Max
0x74	Pump 4 Flow Liter	Przepływ mierzony	02	1	l/min	R	•
0x79	VP Pump 4 Press Psi	Ciśnienie systemu po stronie tłocznej	02	1	psi	R	•
0x7B	Pump 4 Flow Gal	Przepływ mierzony	02	1	gal/min	R	•

Uwagi: R = Read / Parametr do odczytu

W = Write / Parametr do zapisu

R W = Read and Write / Parametr do odczytu lub do zapisu

• = Rejestr dostępny we wskazanym produkcie

3.2.1 System Status

Polecenie odpowiada numerowi, który przyjmuje poniższe objaśnienie:

- 0: system działa prawidłowo
- 1: system nie jest prawidłowo wyregulowany, nie jest możliwe ponowne wykonanie podłączenia ze wszystkimi urządzeniami systemu multiverter
- 2: Warning, jest obecne 1 lub więcej urządzeń, które wymagają serwisu.

3.2.2 Pump Status

Polecenie odpowiada numerowi, który przyjmuje poniższe objaśnienie:

- 0: pompa dezaktywowana
- 1: pompa w standby
- 2: pompa aktywna, która bierze udział w pompowaniu
- 3: pompa ustawiona jako pompa rezerwowa
- 4: pompa w trybie błędu
- 5: pompa nie jest obecna w systemie pompowania

3.3 Polecenia

Poniższa tabela przedstawia rejestry Modbus RTU odpowiadające „poleceniom” (Function Code 0x06).

Rejestr	Parametr	Opis	Kod Błędu	Skala	Jednostka miary	Typ	Esy Max
0x100	Reset Fault	Pisząc numer odmienny od 0 wysyła się zapytanie o reset fault wszystkich podłączonych inwerterów	--	--	--	W	•
0x120	RP Pressure fall to Restart Bar	Ciśnienie ponownego uruchomienia	02	0.1	bar	RW	•
0x121	SP Setpoint Pressure Bar	Ciśnienie setpoint	02	0.1	bar	RW	•
0x122	P1 Setpoint Aux 1 Bar	Ciśnienie setpoint dodatkowe 1	02	0.1	bar	RW	•
0x123	P2 Setpoint Aux 2 Bar	Ciśnienie setpoint dodatkowe 2	02	0.1	bar	RW	•
0x124	P3 Setpoint Aux 3 Bar	Ciśnienie setpoint dodatkowe 3	02	0.1	bar	RW	•
0x125	P4 Setpoint Aux 4 Bar	Ciśnienie setpoint dodatkowe 4	02	0.1	bar	RW	•
0x130	RP Pressure fall to Restart Psi	Ciśnienie ponownego uruchomienia	02	1	psi	RW	•
0x131	SP Setpoint Pressure Psi	Ciśnienie setpoint	02	1	psi	RW	•
0x132	P1 Setpoint Aux 1 Psi	Ciśnienie setpoint dodatkowe 1	02	1	psi	RW	•
0x133	P2 Setpoint Aux 2 Psi	Ciśnienie setpoint dodatkowe 2	02	1	psi	RW	•

Rejestr	Parametr	Opis	Kod Błędu	Skala	Jednostka miary	Typ	Esy Max
0x134	P3 Setpoint Aux 3 Psi	Ciśnienie setpoint dodatkowe 3	02	1	psi	RW	•
0x135	P4 Setpoint Aux 4 Psi	Ciśnienie setpoint dodatkowe 4	02	1	psi	RW	•

Uwagi: R W = Read and Write / Parametr do doczytu lub do zapisu

W = Write / Parametr do zapisu

• = Rejestr dostępny we wskazanym produkcie

ÍNDICE

1. INTRODUÇÃO..... 46
 1.1 Abreviações e definições 46
 2. Configuração Modbus 46
 2.1 Tipo Rede Modbus com Esy I/O 46
 2.1.1 Actualização Firmware 47
 3. REGISTOS Modbus RTU 47
 3.2.1 System Status 49
 3.2.2 Pump Status 49

1. INTRODUÇÃO

Este manual tem o fim de ilustrar a utilização correcta da interface MODBUS para BMS a aplicar aos dispositivos da linha Esyline.



Este manual é destinado a utilizadores que têm familiaridade com os dispositivos Modbus. O leitor já deve possuir conhecimentos básicos desse protocolo e das especificações técnicas.

Admite-se também que já esteja presente uma rede Modbus RTU com um dispositivo “master”.

1.1 Abreviações e definições

BMS	Building Management System
CRC	CyclicRedundancyCheck
RTU	Remote Terminal Unit
0x	Prefixo que identifica um número hexadecimal

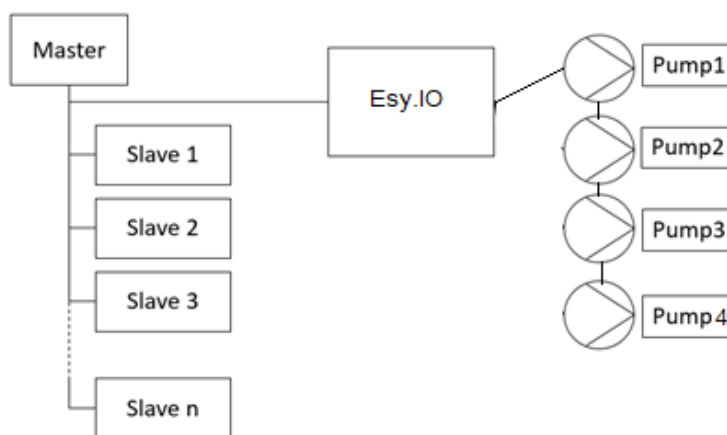
2. CONFIGURAÇÃO MODBUS

Os seguintes produtos Esyline necessitam do acessório Esy I/O para poder-se ligar a uma rede MODBUS RTU RS485:

- Esy MAX

2.1 Tipo Rede Modbus com Esy I/O

O gráfico seguinte fornece uma representação gráfica do tipo de rede a realizar por meio de Esy I/O + BMS.



O Esy I/O oportunamente ligado à bomba servirá como gateway para a própria bomba permitindo a sua comunicação Modbus. A bomba permitirá transferir informações e comandos relativos ao seu estado e ao estado do eventual grupo de bombagem de que faz parte.

Para mais informações, ter como referência o manual do produto ESY I/O.

A seguir estão descritos os parâmetros suportados para a comunicação MODBUS RTU através do acessório ESY I/O

Especificações Modbus	Descrição	Obs.
Protocolo	Modbus RTU	Só é suportada a modalidade "Slave"
Ligações	Régua de bornes	
Interface física	RS485	
Endereço slave	De 1 (default) a 247	
Velocidade suportada	2400, 4800, 9600, 19200, 38400, 57600, 115200	
Start bit	1	
Data bit	8	
Stop bit	1,2	
Paridade	Nenhuma, par, ímpar	
Sample Rate	< 1 minuto em leitura, < 2 segundos em escrita	

Tabela 1: Parâmetros Modbus RTU



Para o setup completo de ESY I/O ter como referência o manual ESY I/O https://dabpumps.com/qrcode/60202789_ESY-IO.pdf

2.1.1 Actualização Firmware

A utilização da interface Modbus prevê a **actualização software de ESY I/O e de ESY.max às últimas versões disponíveis**. Para isso, verificar se está disponível uma ligação à Internet através de WiFi ou uma ligação directa através de app. Remete-se ao site Internet <https://internetofpumps.com> para mais detalhes sobre a instalação e a actualização dos produtos.

3. REGISTOS MODBUS RTU

As funções suportadas são mostradas na tabela seguinte:

Type	code	Hex	Name
16-bit data (registers)	03	0x03	Read holding registers
	06	0x06	Write input register

3.1 Tipo de Modbus

De acordo com o estado operacional do slave, também é possível receber mensagens de erro. Em particular, o dispositivo pode remeter as seguintes mensagens de erro:

Código de erro	Significado
04	ESY I/O não recebeu resposta: rede Wireless não presente ou esy.max desligada
01	Função não válida. Este erro também é utilizado em caso de erro genérico
02	Endereço não válido ou não disponível na altura do pedido
03	Valor não válido. O valor indicado não é válido e portanto não foi programado

A eventual possível resposta de erro será evidenciada sucessivamente ao tratamento de cada comando

3.2 Estado

A tabela que segue apresenta os registos Modbus RTU dos parâmetros da bomba (Function Code 0x03).

IMPORTANTE: a bomba remete valores correctos em conformidade com o sistema de medição seleccionado (parâmetro "MS Measure System"). Em caso de não conformidade, o sistema responde com o código de erro 02.

A escolha do sistema de medição através do parâmetro "MS Measure System" também pode ser efectuada no local, na própria bomba. Por conseguinte, é melhor que o sistema de medição seja programado durante a instalação do produto.

OBSERVAÇÃO: ter como referência os manuais dos vários produtos para o significado dos parâmetros e eventuais acessórios necessários.

Registo	Parâmetro	Descrição	Código Erro	Escala	Unidade de medida	Tipo	Esy Max
0x00	System Status	Ver 3.2.1 System Status	--	--	--	R	•
0x01	Pump Numbers	Número de bombas ligadas	--	--	--	R	•
0x02	Pump Running Numbers	Número de bombas em bombagem	--	--	--	R	•
0x03	Pump Fault Number	Número de bombas em fault	--	--	--	R	•
0x04	NA-Active Inverter Number	Número de inversores activos	--	--	--	R	•
0x05	NC-Contemporary Inverter	Máximo número de inversores activos simultân.	--	--	--	R	•
0x06	System Power	Potência fornecida pelo sistema de bombagem	--	1	Watt	R	•
0x10	VP Sys Press Bar	Pressão do sistema em compressão	02	0.1	bar	R	•
0x11	VPin Sys Suct Press Bar	Pressão do sistema em aspiração	02	0.1	bar	R	•
0x12	VPr Remote Press Bar	Pressão lida pelo sensor remoto. Responde com um erro se desactivado	02	0.1	bar	R	•
0x13	System Flow Liter	Fluxo medido	02	1	l/min	R	•
0x19	VP Sys Press Psi	Pressão do sistema em compressão	02	1	Psi	R	•
0x1A	VPin Sys Suct Press Psi	Pressão do sistema em aspiração	02	1	Psi	R	•
0x1B	VPr Remote Press Psi	Pressão lida pelo sensor remoto. Responde com um erro se desactivado	02	1	Psi	R	•
0x1C	System Flow GAL	Fluxo medido	02	1	Gal/min	R	•
0x20	I1 Input 1 State	0-Aberto (não energ.), 1-Fechado (energ.)	--	--	--	R	•
0x21	I2 Input 2 state	0-Aberto (não energ.), 1-Fechado (energ.)	--	--	--	R	•
0x22	I3 Input 3 state	0-Aberto (não energ.), 1-Fechado (energ.)	--	--	--	R	•
0x23	I4 Input 4 state	0-Aberto (não energ.), 1-Fechado (energ.)	--	--	--	R	•
0x30	O1 Output 1 state	0-Aberto, 1-Fechado	--	--	--	R	•
0x31	O2 Output 2 state	0-Aberto, 1-Fechado	--	--	--	R	•
0x40	Pump 1 status	Ver 3.2.2 Pump Status	--	--	--	R	•
0x42	VP Pump 1 Press Bar	Pressão do sistema em compressão	02	0.1	bar	R	•
0x44	Pump 1 Flow Liter	Fluxo medido	02	1	l/min	R	•
0x49	VP Pump 1 Press Psi	Pressão do sistema em compressão	02	1	psi	R	•
0x4B	Pump 1 Flow Gal	Fluxo medido	02	1	gal/min	R	•
0x50	Pump 2 status	Ver 3.2.2 Pump Status	--	--	--	R	•
0x52	VP Pump 2 Press Bar	Pressão do sistema em compressão	02	0.1	bar	R	•
0x54	Pump 2 Flow Liter	Fluxo medido	02	1	l/min	R	•
0x59	VP Pump 2 Press Psi	Pressão do sistema em compressão	02	1	Psi	R	•
0x5B	Pump 2 Flow Gal	Fluxo medido	02	1	gal/min	R	•
0x60	Pump 3 status	Ver 3.2.2 Pump Status	--	--	--	R	•
0x62	VP Pump 3 Press Bar	Pressão do sistema em compressão	02	0.1	bar	R	•
0x64	Pump 3 Flow Liter	Fluxo medido	02	1	l/min	R	•
0x69	VP Pump 3 Press Psi	Pressão do sistema em compressão	02	1	psi	R	•
0x6B	Pump 3 Flow Gal	Fluxo medido	02	1	Gal/min	R	•
0x70	Pump 4 status	0 Ver 3.2.2 Pump Status	--	--	--	R	•
0x72	VP Pump 4 Press Bar	Pressão do sistema em compressão	02	0.1	bar	R	•

Registo	Parâmetro	Descrição	Código Erro	Escala	Unidade de medida	Tipo	Esy Max
0x74	Pump 4 Flow Liter	Fluxo medido	02	1	l/min	R	•
0x79	VP Pump 4 Press Psi	Pressão do sistema em compressão	02	1	psi	R	•
0x7B	Pump 4 Flow Gal	Fluxo medido	02	1	gal/min	R	•

Obs.: R = Read / Parâmetro em leitura

W = Write / Parâmetro em escrita

RW = Read and Write / Parâmetro em leitura ou escrita

• = Registo disponível no produto correspondente

3.2.1 System Status

O comando responde com um número que tem o significado seguinte:

- 0: O sistema funciona correctamente
- 1: O sistema não está alinhado correctamente, não foi possível restabelecer a ligação com todos os dispositivos do sistema multi-inversores
- 2: Warning, 1 ou mais dispositivos necessitam de assistência.

3.2.2 Pump Status

O comando responde com um número que tem o significado seguinte:

- 0: bomba desabilitada
- 1: bomba em standby
- 2: bomba activa que participa na bombagem
- 3: bomba programada como bomba de reserva
- 4: bomba em erro
- 5: a bomba não se encontra no sistema de bombagem

3.3 Comandos

A tabela que segue apresenta os registos Modbus RTU relativos aos “comandos” (Function Code 0x06).

Registo	Parâmetro	Descrição	Código Erro	Escala	Unidade de medida	Tipo	Esy Max
0x100	Reset Fault	Escrevendo um número diferente de 0 é solicitado um reset dos fault a todos os inversores ligados	--	--	--	W	•
0x120	RP Pressure fall to Restart Bar	Pressão de rearmar	02	0.1	bar	RW	•
0x121	SP Setpoint Pressure Bar	Pressão de setpoint	02	0.1	bar	RW	•
0x122	P1 Setpoint Aux 1 Bar	Pressão do setpoint auxiliar 1	02	0.1	bar	RW	•
0x123	P2 Setpoint Aux 2 Bar	Pressão do setpoint auxiliar 2	02	0.1	bar	RW	•
0x124	P3 Setpoint Aux 3 Bar	Pressão do setpoint auxiliar 3	02	0.1	bar	RW	•
0x125	P4 Setpoint Aux 4 Bar	Pressão do setpoint auxiliar 4	02	0.1	bar	RW	•
0x130	RP Pressure fall to Restart Psi	Pressão de rearmar	02	1	psi	RW	•
0x131	SP Setpoint Pressure Psi	Pressão de setpoint	02	1	psi	RW	•
0x132	P1 Setpoint Aux 1 Psi	Pressão do setpoint auxiliar 1	02	1	psi	RW	•
0x133	P2 Setpoint Aux 2 Psi	Pressão do setpoint auxiliar 2	02	1	psi	RW	•

ITALIANO

Registro	Parâmetro	Descrição	Código Erro	Escala	Unidade de medida	Tipo	Esy Max
0x134	P3 Setpoint Aux 3 Psi	Pressão do setpoint auxiliar 3	02	1	psi	RW	•
0x135	P4 Setpoint Aux 4 Psi	Pressão do setpoint auxiliar 4	02	1	psi	RW	•

Obs.: R W = Read and Write / Parâmetro em leitura ou escrita

W = Write / Parâmetro em escrita

• = Registro disponível no produto correspondente

SISÄLTÖ

1. Aluksi	51
1.1 Lyhenteet ja määrittymiset	51
2. Modbus-verkon määrittymis	51
2.1 Modbus-verkon tyyppi Esy I/O -lisävarusteella.....	51
2.1.1 Laiteohjelman päivitys.....	52
3. Modbus RTU -rekisterit	52
3.2.1 Järjestelmän tila.....	54
3.2.2 Pumpun tila.....	54

1. ALUKSI

Tässä käyttöoppaassa selostetaan MODBUS-liittymän oikea käyttö Esyline-valikoiman laitteisiin asennettavassa BMS-järjestelmässä.



Käyttöopas on tarkoitettu käyttäjille, joille Modbus-laitteet ovat jo tuttuja. Lukijalla tulee olla kyseisen protokollan ja teknisten tietojen perustuntemus.

Lisäksi oletetaan, että käytössä on jo Modbus RTU -verkko ja siihen liitetty master-laite.

1.1 Lyhenteet ja määrittymiset

BMS	Building Management System (rakennusten hallintajärjestelmä)
CRC	Cyclic Redundancy Check (syklinen redundanssitarkistus)
RTU	Remote Terminal Unit (etäpääteyksikkö)
0x	Etuliite, joka ilmoittaa heksadesimaalinumeron

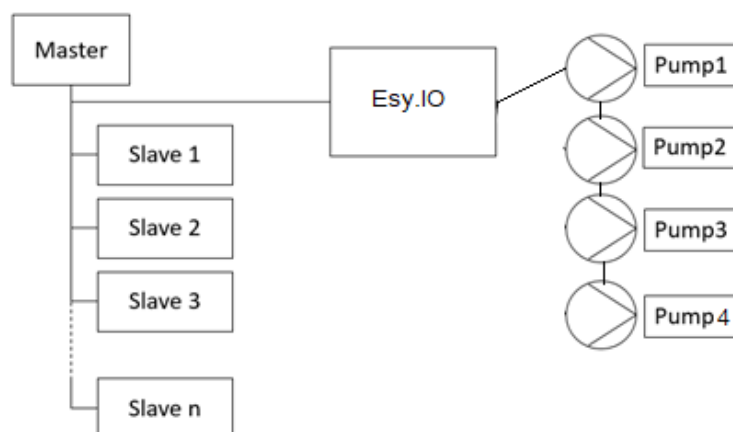
2. MODBUS-VERKON MÄÄRITYS

Seuraavat Esyline-tuotteet tarvitsevat Esy I/O -lisävarusteen MODBUS RTU RS485 -verkkoon liitää varten:

- Esy MAX

2.1 Modbus-verkon tyyppi Esy I/O -lisävarusteella

Seuraava kaavio esittää graafisesti Esy I/O + BMS -järjestelmällä toteutettavan verkon tyyppin.



Asianmukaisesti pumppuun liitetty Esy I/O toimii yhdyskäytävänä pumppuun ja mahdollistaa sen Modbus-yhteyden. Pumppu sallii omaa tilaansa ja mahdollisen pumppausyksikkönsä tilaan liittyvien tietojen ja komentojen siirron.

Katso lisätietoja Esy I/O -tuotteen käyttöoppaasta.

Seuraavassa selostetaan ESY I/O -lisävarusteen kautta muodostetun MODBUS RTU -yhteyden tuetut parametrit.

Modbus-määrytykset	Kuvaus	Huomautuksia
Protokolla	Modbus RTU	Vain Slave-tila on tuettu
Liitännät	Liitinalusta	
Fyysinen liittymä	RS485	
Slave-osoite	1 (oletus) – 247	
Tuettu nopeus	2 400, 4 800, 9 600, 19 200, 38 400, 57 600, 115 200	
Allkubitti	1	
Databitit	8	
Stoppibitit	1,2	
Pariteetti	Ei, parilliset, parittomat	
Näytteenottonopeus	< 1 minuutti lukutilassa, < 2 sekuntia kirjoitustilassa	

Taulukko 1: Modbus RTU -parametrit



Katso ESY I/O -lisävarusteen täydellinen asennus ESY I/O -oppaasta https://dabpumps.com/qrcode/60202789_ESY-IO.pdf

2.1.1 Laiteohjelman päivitys

Modbus-liittymän käyttämiseksi **Esy I/O ja Esy.max -laitteet tulee päivittää viimeisiin saatavilla oleviin ohjelmistoversioihin.** Varmista, että käytössä on Wi-Fi-internetyhteys tai suora yhteys sovelluksella. Katso lisätietoja tuotteiden asennuksesta ja päivityksestä verkkosivustolta <https://internetofpumps.com>.

3. MODBUS RTU -REKISTERIT

Tuetut toiminnot esitetään seuraavassa taulukossa:

Tyyppi	Koodi	Hex	Nimi
16-bittinen tieto (rekisterit)	03	0x03	Ulostulorekisterien luku
	06	0x06	Sisääntulorekisterin kirjoitus

3.1 Modbus-viestien tyyppi

Slave-laitteen toimintatilasta riippuen voidaan vastaanottaa myös virheviestejä. Ennen kaikkea laite voi palauttaa seuraavat virheviestit:

Virhekoodi	Merkitys
04	ESY I/O ei vastaanottanut vastausta: langaton verkko puuttuu tai esy.max on sammutettu.
01	Ei pätevä toiminto. Tätä virheviestiä käytetään myös yleiselle virheelle.
02	Osoite ei pätevä tai ei saatavilla pyyntöhetkellä.
03	Ei pätevä arvo. Ilmoitettu arvo ei ole pätevä, joten sitä ei asetettu.

Mahdollinen virhevastaus korostetaan myöhemmin yksittäisten kommentojen kohdalla.

3.2 Tila

Seuraavassa taulukossa luetellaan pumpun parametrien Modbus RTU -rekisterit (toimintokoodi 0x03).

TÄRKEÄÄ: pumppu palauttaa oikeat arvot valitun mittajärjestelmän mukaisesti (parametri MS Measure System). Jos se on virheellinen, järjestelmä antaa virhekoodin 02.

Mittajärjestelmän valinta parametrilla MS Measure System voidaan suorittaa myös paikallisesti pumpusta. Mittajärjestelmä tulisi siten pyrkiä asettamaan tuotteen asennuksen yhteydessä.

HUOMAUTUS: katso parametrien merkitys ja mahdollisesti tarvittavat lisävarusteet yksittäisten tuotteiden käyttöoppaista.

Rekisteri	Parametri	Kuvaus	Virhekoodi	Asteikko	Mittayksikkö	Tyyppi	Esy Max
0x00	System Status	Katso 3.2.1 Järjestelmän tila	--	--	--	R	•
0x01	Pump Numbers	Liitettyjen pumppujen määrä	--	--	--	R	•
0x02	Pump Running Numbers	Pumppaustilassa olevien pumppujen määrä	--	--	--	R	•
0x03	Pump Fault Number	Virhetilassa olevien pumppujen määrä	--	--	--	R	•
0x04	NA-Active Inverter Number	Käytössä olevien invertterien määrä	--	--	--	R	•
0x05	NC-Contemporary Inverter	Yhtä aikaa käytössä olevien invertterien maks.määrä	--	--	--	R	•
0x06	System Power	Pumppausjärjestelmän lähtöteho	--	1	W	R	•
0x10	VP Sys Press Bar	Järjestelmän paine painepuolella	02	0,1	bar	R	•
0x11	VPin Sys Suct Press Bar	Järjestelmän paine imupuolella	02	0,1	bar	R	•
0x12	VPr Remote Press Bar	Etäanturin lukema paine. Virheviesti, jos pois käytöstä.	02	0,1	bar	R	•
0x13	System Flow Liter	Mitattu virtaus	02	1	L/min	R	•
0x19	VP Sys Press Psi	Järjestelmän paine painepuolella	02	1	psi	R	•
0x1A	VPin Sys Suct Press Psi	Järjestelmän paine imupuolella	02	1	psi	R	•
0x1B	VPr Remote Press Psi	Etäanturin lukema paine. Virheviesti, jos pois käytöstä.	02	1	psi	R	•
0x1C	System Flow GAL	Mitattu virtaus	02	1	gal/min	R	•
0x20	I1 Input 1 State	0 - Auki (ei sähköä), 1 - Kiinni (sähköä)	--	--	--	R	•
0x21	I2 Input 2 state	0 - Auki (ei sähköä), 1 - Kiinni (sähköä)	--	--	--	R	•
0x22	I3 Input 3 state	0 - Auki (ei sähköä), 1 - Kiinni (sähköä)	--	--	--	R	•
0x23	I4 Input 4 state	0 - Auki (ei sähköä), 1 - Kiinni (sähköä)	--	--	--	R	•
0x30	O1 Output 1 state	0 - Auki, 1 - Kiinni	--	--	--	R	•
0x31	O2 Output 2 state	0 - Auki, 1 - Kiinni	--	--	--	R	•
0x40	Pump 1 status	Katso 3.2.2 Pumpun tila	--	--	--	R	•
0x42	VP Pump 1 Press Bar	Järjestelmän paine painepuolella	02	0,1	bar	R	•
0x44	Pump 1 Flow Liter	Mitattu virtaus	02	1	L/min	R	•
0x49	VP Pump 1 Press Psi	Järjestelmän paine painepuolella	02	1	psi	R	•
0x4B	Pump 1 Flow Gal	Mitattu virtaus	02	1	gal/min	R	•
0x50	Pump 2 status	Katso 3.2.2 Pumpun tila	--	--	--	R	•
0x52	VP Pump 2 Press Bar	Järjestelmän paine painepuolella	02	0,1	bar	R	•
0x54	Pump 2 Flow Liter	Mitattu virtaus	02	1	L/min	R	•
0x59	VP Pump 2 Press Psi	Järjestelmän paine painepuolella	02	1	psi	R	•
0x5B	Pump 2 Flow Gal	Mitattu virtaus	02	1	gal/min	R	•
0x60	Pump 3 status	Katso 3.2.2 Pumpun tila	--	--	--	R	•
0x62	VP Pump 3 Press Bar	Järjestelmän paine painepuolella	02	0,1	bar	R	•
0x74	Pump 4 Flow Liter	Mitattu virtaus	02	1	L/min	R	•
0x79	VP Pump 4 Press Psi	Järjestelmän paine painepuolella	02	1	psi	R	•
0x7B	Pump 4 Flow Gal	Mitattu virtaus	02	1	gal/min	R	•
0x70	Pump 4 status	0 Katso 3.2.2 Pumpun tila	--	--	--	R	•

Rekisteri	Parametri	Kuvaus	Virhekoodi	Asteikko	Mittayksikkö	Tyyppi	Esy Max
0x72	VP Pump 4 Press Bar	Järjestelmän paine painepuolella	02	0,1	bar	R	•
0x74	Pump 4 Flow Liter	Mitattu virtaus	02	1	L/min	R	•
0x79	VP Pump 4 Press Psi	Järjestelmän paine painepuolella	02	1	psi	R	•
0x7B	Pump 4 Flow Gal	Mitattu virtaus	02	1	gal/min	R	•

Huomautuksia: R = Read / Parametrin luku

W = Write / Parametrin kirjoitus

R W = Read and Write / Parametrin luku ja kirjoitus

• = Rekisteri saatavilla vastaavassa tuotteessa

3.2.1 Järjestelmän tila

Komento vastaa numeroilla, joiden selitykset annetaan seuraavassa:

- 0: järjestelmä toimii asianmukaisesti.
- 1: järjestelmää ei ole mukautettu asianmukaisesti eikä yhteyttä kaikkiin moni-inverterijärjestelmän laitteisiin ole voitu muodostaa uudelleen
- 2: varoitus, 1 tai useampi laite tarvitsee huoltoa

3.2.2 Pumpun tila

Komento vastaa numeroilla, joiden selitykset annetaan seuraavassa:

- 0: pumppu pois käytöstä
- 1: pumppu valmiustilassa
- 2: pumppaukseen osallistuva pumppu käytössä
- 3: pumppu asetettu varapumpuksi
- 4: pumppu virhetilassa
- 5: pumppua ei ole pumppausjärjestelmässä

3.3 Komennot

Seuraavassa taulukossa luetellaan komentoihin liittyvät Modbus RTU -rekisterit (toimintokoodi 0x06).

Rekisteri	Parametri	Kuvaus	Virhekoodi	Asteikko	Mittayksikkö	Tyyppi	Esy Max
0x100	Reset Fault	Kirjoitettaessa muu numero kuin 0 pyydetään kaikkien liitettyjen invertterien virheiden kuittausta.	--	--	--	W	•
0x120	RP Pressure fall to Restart Bar	Uudelleenkäynnistyspaine	02	0,1	bar	RW	•
0x121	SP Setpoint Pressure Bar	Asetuspaine	02	0,1	bar	RW	•
0x122	P1 Setpoint Aux 1 Bar	Apupaineen 1 asetuskohhta	02	0,1	bar	RW	•
0x123	P2 Setpoint Aux 2 Bar	Apupaineen 2 asetuskohhta	02	0,1	bar	RW	•
0x124	P3 Setpoint Aux 3 Bar	Apupaineen 3 asetuskohhta	02	0,1	bar	RW	•
0x125	P4 Setpoint Aux 4 Bar	Apupaineen 4 asetuskohhta	02	0,1	bar	RW	•
0x130	RP Pressure fall to Restart Psi	Uudelleenkäynnistyspaine	02	1	psi	RW	•
0x131	SP Setpoint Pressure Psi	Asetuspaine	02	1	psi	RW	•
0x132	P1 Setpoint Aux 1 Psi	Apupaineen 1 asetuskohhta	02	1	psi	RW	•
0x133	P2 Setpoint Aux 2 Psi	Apupaineen 2 asetuskohhta	02	1	psi	RW	•

SUOMI

Rekisteri	Parametri	Kuvaus	Virhekoodi	Asteikko	Mittayksikkö	Tyyppi	Esy Max
0x134	P3 Setpoint Aux 3 Psi	Apupaineen 3 asetuskohhta	02	1	psi	RW	•
0x135	P4 Setpoint Aux 4 Psi	Apupaineen 4 asetuskohhta	02	1	psi	RW	•

Huomautuksia: R W = Read and Write / Parametrin luku ja kirjoitus

W = Write / Parametrin kirjoitus

• = Rekisteri saatavilla vastaavassa tuotteessa

INNEHÅLLSFÖRTECKNING

1. Inledning 56
 1.1 Förkortningar och definitioner 56
 2. Konfiguration av Modbus 56
 2.1 Typ av Modbus-nätverk med Esy I/O 56
 2.1.1 Uppdatering av programvara 57
 3. Modbus RTU-register 57
 3.2.1 Systemstatus 59
 3.2.2 Pumpstatus 59

1. INLEDNING

Syftet med bruksanvisningen är att förklara korrekt användning av MODBUS-gränssnittet för BMS som ska användas för anordningarna i sortimentet Esyline.



Denna bruksanvisning riktar sig till användare som är förtrogna med anordningar Modbus. Läsaren ska ha grundläggande kunskaper om detta protokoll och de tekniska specifikationerna.

Det förutsätts vidare att det redan finns ett Modbus RTU-nätverk med en master-anordning.

1.1 Förkortningar och definitioner

BMS	Fastighetsautomationssystem (Building Management System)
CRC	Cyklisk redundanskontroll (CyclicRedundancyCheck)
RTU	Fjärransluten terminal (Remote Terminal Unit)
0x	Prefix som anger ett hexadecimalt tal

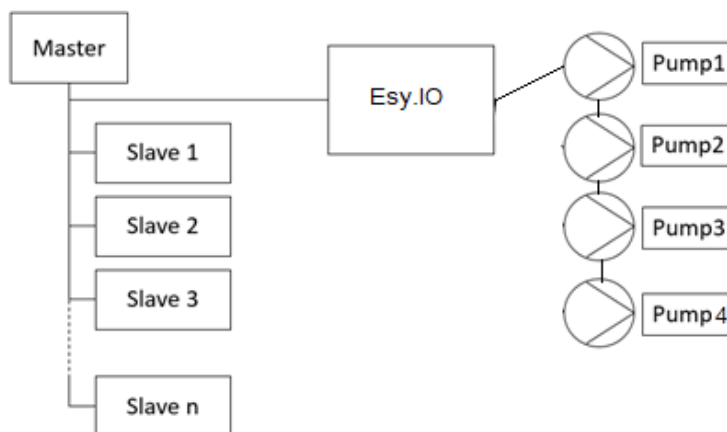
2. KONFIGURATION AV MODBUS

Följande produkter Esyline behöver tillbehöret Esy I/O för att kunna anslutas i ett MODBUS RTU RS485-nätverk:

- Esy MAX

2.1 Typ av Modbus-nätverk med Esy I/O

Följande diagram innehåller en grafisk översikt av typen av nätverk som ska skapas med hjälp av Esy I/O + BMS.



När Esy I/O har anslutits korrekt till pumpen fungerar den som gateway mot pumpen och gör det möjligt för pumpen att använda Modbus-kommunikationen. Pumpen kan då föra över information och kommandon om sin status och om statusen hos den pumpenhet i vilken den ingår. Se bruksanvisningen för produkten Esy I/O för ytterligare information.

I det följande beskrivs parametrarna som stöds för MODBUS RTU-kommunikation genom tillbehöret ESY I/O.

Specifikationer för Modbus	Beskrivning	Kommentarer
Protokoll	Modbus RTU	Endast funktionssätt Slave stöds
Anslutningar	Kopplingsplint	
Fysiskt gränssnitt	RS485	
Slavadress	1 (standard)–247	
Understödd hastighet	2 400, 4 800, 9 600, 19 200, 38 400, 57 600, 115 200	
Startbit	1	
Databit	8	
Stoppbit	1,2	
Paritet	Ingen, Jämn, Udda	
Avsökningshastighet	< 1 minut vid läsning, < 2 sekunder vid skrivning	

Tabell 1: Modbus RTU-parametrar



Se bruksanvisningen ESY I/O https://dabpumps.com/qrcode/60202789_ESY-IO.pdf för den fullständiga inställningen av ESY I/O.

2.1.1 Uppdatering av programvara

Användningen av Modbus-gränssnittet kräver att **Esy I/O** och **Esy.max** är uppdaterade till den senaste tillgängliga programvaruversionen. För detta moment är det nödvändigt att råda över en internetuppkoppling via WiFi eller en direkt uppkoppling med app. Gå in på <https://internetofpumps.com> för närmare detaljer om installation och uppdatering av produkterna.

3. MODBUS RTU-REGISTER

De understödda funktionerna listas i följande tabell:

Typ	kod	Hex	Namn
16-bit data (registers)	03	0x03	Read holding registers
	06	0x06	Write input register

3.1 Typ av Modbus-meddelanden

Beroende på slavens driftsstatus är det även möjligt att det tas emot felmeddelanden. I synnerhet kan anordningen alstra följande felmeddelanden:

Felkod	Innebörd
04	ESY I/O har inte fått något svar: det trådlösa nätverket är inte tillgängligt eller esy.max är avstängd.
01	Ogiltig funktion. Detta meddelande används även för att visa ett allmänt fel.
02	Adressen är inte giltig eller inte tillgänglig när den efterfrågas.
03	Ogiltigt värde. Det indikerade värdet är inte giltigt och har därför inte ställts in.

Det eventuella felmeddelandet visas efter behandlingen av varje enskilt kommando.

3.2 Status

Följande tabell listar Modbus RTU-registren för pumpens parametrar (funktionskod 0x03).

VIKTIGT! Pumpen indikerar aktuella värden utifrån valt måttssystem (parameter MS Måttssystem). Vid oöverensstämmelser visar systemet felkod 02.

Måttsystemet kan väljas med parametern MS Måttssystem även lokalt på den enskilda pumpen. Det rekommenderas därför att måttsystemet ställs in i samband med installationen av produkten.

ANMÄRKNING: Se bruksanvisningen för de enskilda produkterna vad gäller de enskilda parametrarnas betydelse och eventuella tillbehör som är nödvändiga.

Register	Parameter	Beskrivning	Felkod	Skala	Måttenhet	Typ	Esy Max
0x00	System Status	Se 3.2.1 Systemstatus	-	-	-	R	•
0x01	Pump Numbers	Antal anslutna pumpar	-	-	-	R	•
0x02	Pump Running Numbers	Antal pumpar igång som bidrar till pumpeffekten	-	-	-	R	•
0x03	Pump Fault Number	Antal pumpar i feltillstånd	-	-	-	R	•
0x04	NA-Active Inverter Number	Antal aktiva invertrar	-	-	-	R	•
0x05	NC-Contemporary Inverter	Max. antal samtidigt aktiva invertrar	-	-	-	R	•
0x06	System Power	Effekttilförsel från pumpsystemet	-	1	Watt	R	•
0x10	VP Sys Press Bar	Systemtryck på trycksidan	02	0,1	bar	R	•
0x11	VPin Sys Suct Press Bar	Systemtryck på sugsidan	02	0,1	bar	R	•
0x12	VPr Remote Press Bar	Tryck avläst av den fjärranslutna sensorn. Om sensorn är avaktiverad alstras ett felmeddelande	02	0,1	bar	R	•
0x13	System Flow Liter	Uppmätt flöde	02	1	L/min	R	•
0x19	VP Sys Press Psi	Systemtryck på trycksidan	02	1	psi	R	•
0x1A	VPin Sys Suct Press Psi	Systemtryck på sugsidan	02	1	psi	R	•
0x1B	VPr Remote Press Psi	Tryck avläst av den fjärranslutna sensorn. Om sensorn är avaktiverad alstras ett felmeddelande	02	1	psi	R	•
0x1C	System Flow GAL	Uppmätt flöde	02	1	gal/min	R	•
0x20	I1 Input 1 State	0-Öppen (ej tillslagen), 1-Sluten (tillslagen)	-	-	-	R	•
0x21	I2 Input 2 state	0-Öppen (ej tillslagen), 1-Sluten (tillslagen)	-	-	-	R	•
0x22	I3 Input 3 state	0-Öppen (ej tillslagen), 1-Sluten (tillslagen)	-	-	-	R	•
0x23	I4 Input 4 state	0-Öppen (ej tillslagen), 1-Sluten (tillslagen)	-	-	-	R	•
0x30	O1 Output 1 state	0- Öppen, 1-Sluten	-	-	-	R	•
0x31	O2 Output 2 state	0- Öppen, 1-Sluten	-	-	-	R	•
0x40	Pump 1 status	Se 3.2.2 Pumpstatus	-	-	-	R	•
0x42	VP Pump 1 Press Bar	Systemtryck på trycksidan	02	0,1	bar	R	•
0x44	Pump 1 Flow Liter	Uppmätt flöde	02	1	L/min	R	•
0x49	VP Pump 1 Press Psi	Systemtryck på trycksidan	02	1	psi	R	•
0x4B	Pump 1 Flow Gal	Uppmätt flöde	02	1	gal/min	R	•
0x50	Pump 2 status	Se 3.2.2 Pumpstatus	-	-	-	R	•
0x52	VP Pump 2 Press Bar	Systemtryck på trycksidan	02	0,1	bar	R	•
0x54	Pump 2 Flow Liter	Uppmätt flöde	02	1	L/min	R	•
0x59	VP Pump 2 Press Psi	Systemtryck på trycksidan	02	1	psi	R	•
0x5B	Pump 2 Flow Gal	Uppmätt flöde	02	1	gal/min	R	•
0x60	Pump 3 status	Se 3.2.2 Pumpstatus	-	-	-	R	•
0x62	VP Pump 3 Press Bar	Systemtryck på trycksidan	02	0,1	bar	R	•
0x64	Pump 3 Flow Liter	Uppmätt flöde	02	1	L/min	R	•
0x69	VP Pump 3 Press Psi	Systemtryck på trycksidan	02	1	psi	R	•
0x6B	Pump 3 Flow Gal	Uppmätt flöde	02	1	gal/min	R	•

Register	Parameter	Beskrivning	Felkod	Skala	Måttenhet	Typ	Esy Max
0x70	Pump 4 status	0 Se 3.2.2 Pumpstatus	-	-	-	R	•
0x72	VP Pump 4 Press Bar	Systemtryck på trycksidan	02	0,1	bar	R	•
0x74	Pump 4 Flow Liter	Uppmätt flöde	02	1	L/min	R	•
0x79	VP Pump 4 Press Psi	Systemtryck på trycksidan	02	1	psi	R	•
0x7B	Pump 4 Flow Gal	Uppmätt flöde	02	1	gal/min	R	•

Obs: R = Read / Skrivskyddad parameter

W = Write / Skrivbar parameter

R W = Read and Write / Skrivskyddad eller skrivbar parameter

• = Register som är tillgängligt i den aktuella produkten

3.2.1 Systemstatus

Kommandot alstrar ett nummer som har följande betydelse:

- 0: Systemet fungerar korrekt.
- 1: Systemet är inte korrekt inställt. Det var omöjligt att upprätta anslutningen till samtliga anordningar i systemet med flera invertrar.
- 2: Varning. En eller flera anordningar behöver service.

3.2.2 Pumpstatus

Kommandot alstrar ett nummer som har följande betydelse:

- 0: avaktiverad pump
- 1: pump i standbyläge
- 2: pump igång och bidrar till pumpeffekten
- 3: pump inställd som reservpump
- 4: pump i feltillstånd
- 5: pump finns inte i pumpsystemet

3.3 Kommandon

Följande tabell listar Modbus RTU-registren för kommandona (funktionskod 0x06).

Register	Parameter	Beskrivning	Felkod	Skala	Måttenhet	Typ	Esy Max
0x100	Reset Fault	Ställs det in ett annat nummer än 0 begärs det en återställning av fel hos alla anslutna invertrar	-	-	-	W	•
0x120	RP Pressure fall to Restart Bar	Starttryck	02	0,1	bar	RW	•
0x121	SP Setpoint Pressure Bar	Tryckbörvärde	02	0,1	bar	RW	•
0x122	P1 Setpoint Aux 1 Bar	Tryck för extra börvärde 1	02	0,1	bar	RW	•
0x123	P2 Setpoint Aux 2 Bar	Tryck för extra börvärde 2	02	0,1	bar	RW	•
0x124	P3 Setpoint Aux 3 Bar	Tryck för extra börvärde 3	02	0,1	bar	RW	•
0x125	P4 Setpoint Aux 4 Bar	Tryck för extra börvärde 4	02	0,1	bar	RW	•
0x130	RP Pressure fall to Restart Psi	Starttryck	02	1	psi	RW	•
0x131	SP Setpoint Pressure Psi	Tryckbörvärde	02	1	psi	RW	•
0x132	P1 Setpoint Aux 1 Psi	Tryck för extra börvärde 1	02	1	psi	RW	•
0x133	P2 Setpoint Aux 2 Psi	Tryck för extra börvärde 2	02	1	psi	RW	•

SVENSKA

Register	Parameter	Beskrivning	Felkod	Skala	Måttenhet	Typ	Esy Max
0x134	P3 Setpoint Aux 3 Psi	Tryck för extra börvärde 3	02	1	psi	RW	•
0x134	P3 Setpoint Aux 3 Psi	Tryck för extra börvärde 4	02	1	psi	RW	•

Obs: R W = Read and Write / Skrivskyddad eller skrivbar parameter

W = Write / Skrivbar parameter

• = Register som är tillgängligt i den aktuella produkten

INDICE

1. Introducere	61
1.1 Abrevieri și definiții	61
2. ConfiguraRe MODBUS	61
2.1 Tipul de Rețea Modbus cu Esy I/O	61
2.1.1 Actualizare Firmware	62
3. RegistrE Modbus RTU	62
3.2.1 Stare Sistem	64
3.2.2 Stare Pompa	64

1. INTRODUCERE

Acest manual este destinat să ilustreze utilizarea corectă a interfeței MODBUS pentru ca BMS să fie aplicată dispozitivelor liniei Esyline.



Acest manual este destinat utilizatorilor familiarizați cu dispozitivele Modbus. Cititorul trebuie să aibă cunoștințe de bază despre acest protocol și despre specificațiile tehnice.

De asemenea, se presupune că există deja o rețea Modbus RTU cu un dispozitiv „master”.

1.1 Abrevieri și definiții

BMS	Building Management System (Sistem de Management al Clădirii)
CRC	CyclicRedundancyCheck (Verificare Redundantă Ciclică)
RTU	Remote Terminal Unit (Unitate Terminală la Distanță)
0x	Prefix ce indică un număr hexazecimal

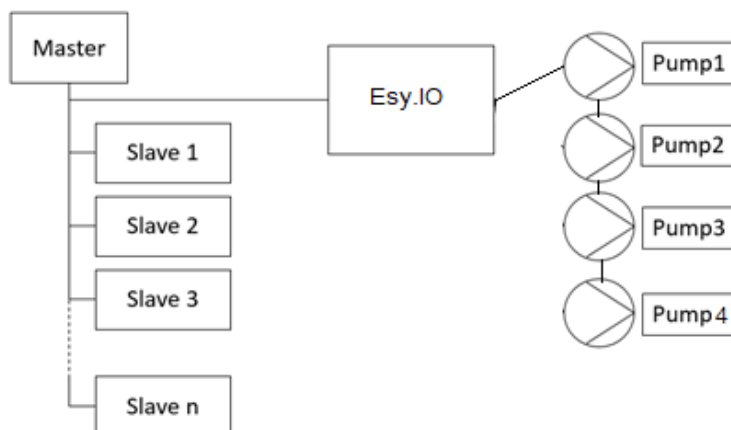
2. CONFIGURARE MODBUS

Următoarele produse Esyline necesită accesoriul Esy I/O pentru a fi conectat la o rețea MODBUS RTU RS485:

- Esy MAX

2.1 Tipul de Rețea Modbus cu Esy I/O

Următorul grafic oferă o reprezentare grafică a tipului de rețea prin care trebuie creată prin Esy I/O + BMS.



Esy I/O conectat în mod corespunzător la pompă va acționa ca o poartă către pompă în sine, permițând comunicarea Modbus. Pompa vă va permite să transferați informații și comenzi referitoare la starea sa și la starea oricărui grup de pompare căruia îi aparține.

Pentru mai multe informații, consultați manualul produsului Esy I/O

Parametrii suportați pentru comunicarea MODBUS RTU prin accesoriul ESY I/O sunt descriși mai jos

Specificări Modbus	Descriere	Note
Protocol	Modbus RTU	Este acceptat doar modul „Slave”
Conexiuni	Cutie cu borne	
Interfață fizică	RS485	
Adresa slave	De la 1 (default) la 247	
Viteză acceptată	2400, 4800, 9600, 19200, 38400, 57600, 115200	
Start bit	1	
Date bit	8	
Stop bit	1,2	
Paritate	Niciuna, pare, impare	
Exemplu capacitate	< 1 minut în lectură, < 2 secunde în scris	

Tabelul 1: Parametrii Modbus RTU



Pentru configurarea completă a ESY I/O, consultați manualul ESY I/O https://dabpumps.com/qrcode/60202789_ESY-IO.pdf

2.1.1 Actualizare Firmware

Utilizarea interfeței Modbus prevede **actualizarea software-ului ESY I/O și ESY.max la cele mai recente versiuni disponibile.**

Pentru a face acest lucru, asigurați-vă că există o conexiune la Internet prin WiFi sau o conexiune directă prin intermediul app. Consultați site-ul web <https://internetofpumps.com> pentru mai multe detalii despre instalarea și actualizarea produselor.

3. REGISTRE MODBUS RTU

Funcțiile acceptate sunt prezentate în tabelul următor:

Tip	cod	Hex	Nume
date 16-bit (registre)	03	0x03	Citiți registrele deținere
	06	0x06	Scriveți registrul de intrare

3.1 Tipul mesajelor Modbus

Pe baza stării de funcționare a slave, este, de asemenea, posibil să primiți mesaje de eroare. În special, dispozitivul poate returna următoarele mesaje de eroare:

Cod eroare	Semnificație
04	ESY I/O nu a primit răspuns: rețeaua wireless nu este prezentă sau esy.max este oprită
01	Funcție nevalidă. Această eroare este utilizată și în cazul unei erori generice
02	Adresă nevalidă sau indisponibilă în momentul solicitării
03	Valoare invalidă Valoarea indicată nu este validă și, prin urmare, nu a fost setată

Orice posibil răspuns de eroare va fi evidențiat după procesarea comenzii unice

3.2 Stare

Următorul tabel listează registrele Modbus RTU ale parametrilor pompei (Cod Funcție 0x03).

IMPORTANT: pompa returnează valorile corectate în conformitate cu sistemul de măsurare selectat (parametrul „MS Measure System”). În caz de neconformitate, sistemul răspunde cu codul de eroare 02.

Alegerea sistemului de măsurare prin parametrul „MS Sistem de Măsurare” poate fi făcută și local, pe pompă. Prin urmare, este de dorit ca sistemul de măsurare să fie configurat în timpul instalării produsului.

NOTA: consultați manualele produselor individuale pentru a înțelege parametrii și orice accesorii necesare.

Registru	Parametru	Descriere	Cod Eroare	Scara	Unitate de măsură	Tip	Esy Max
0x00	System Status	Vezi 3.2.1 Starea sistemului	--	--	--	R	•
0x01	Pump Numbers	Număr de Pompe conectate	--	--	--	R	•
0x02	Pump Running Numbers	Număr de pompe în pompare	--	--	--	R	•
0x03	Pump Fault Number	Număr de pompe în fault	--	--	--	R	•
0x04	NA-Active Inverter Number	Număr de inverteri activi	--	--	--	R	•
0x05	NC-Contemporary Inverter	Număr maxim de inverteri activi contemporan	--	--	--	R	•
0x06	System Power	Puterea livrată de sistemul de pompare	--	1	Watt	R	•
0x10	VP Sys Press Bar	Presiunea sistemului la livrare	02	0.1	bar	R	•
0x11	VPin Sys Suct Press Bar	Presiunea sistemului la aspirare	02	0.1	bar	R	•
0x12	VPr Remote Press Bar	Presiunea citită de senzorul de la distanță. Răspunde cu o eroare dacă este dezactivat	02	0.1	bar	R	•
0x13	System Flow Liter	Flux măsurat	02	1	l/min	R	•
0x19	VP Sys Press Psi	Presiunea sistemului la livrare	02	1	Psi	R	•
0x1A	VPin Sys Suct Press Psi	Presiunea sistemului la aspirare	02	1	Psi	R	•
0x1B	VPr Remote Press Psi	Presiunea citită de senzorul de la distanță. Răspunde cu o eroare dacă este dezactivat	02	1	Psi	R	•
0x1C	System Flow GAL	Flux măsurat	02	1	Gal/min	R	•
0x20	I1 Input 1 State	0-Pornit (ne energ.), 1-Oprit (energ.)	--	--	--	R	•
0x21	I2 Input 2 state	0-Pornit (neenerg.), 1-Oprit (energ.)	--	--	--	R	•
0x22	I3 Input 3 state	0-Pornit (ne energ.), 1-Oprit (energ.)	--	--	--	R	•
0x23	I4 Input 4 state	0-Pornit (ne energ.), 1-Oprit (energ.)	--	--	--	R	•
0x30	O1 Output 1 state	0-Pornit, 1-Oprit	--	--	--	R	•
0x31	O2 Output 2 state	0-Pornit, 1-Oprit	--	--	--	R	•
0x40	Pump 1 status	Vezi 3.2.2 Starea pompei	--	--	--	R	•
0x42	VP Pump 1 Press Bar	Presiunea sistemului la livrare	02	0.1	bar	R	•
0x44	Pump 1 Flow Liter	Flux măsurat	02	1	l/min	R	•
0x49	VP Pump 1 Press Psi	Presiunea sistemului la livrare	02	1	psi	R	•
0x4B	Pump 1 Flow Gal	Flux măsurat	02	1	gal/min	R	•
0x50	Pump 2 status	Vezi 3.2.2 Starea pompei	--	--	--	R	•
0x52	VP Pump 2 Press Bar	Presiunea sistemului la livrare	02	0.1	bar	R	•
0x54	Pump 2 Flow Liter	Flux măsurat	02	1	l/min	R	•
0x59	VP Pump 2 Press Psi	Presiunea sistemului la livrare	02	1	Psi	R	•
0x5B	Pump 2 Flow Gal	Flux măsurat	02	1	gal/min	R	•
0x60	Pump 3 status	Vezi 3.2.2 Starea pompei	--	--	--	R	•
0x62	VP Pump 3 Press Bar	Presiunea sistemului la livrare	02	0.1	bar	R	•
0x64	Pump 3 Flow Liter	Flux măsurat	02	1	l/min	R	•
0x69	VP Pump 3 Press Psi	Presiunea sistemului la livrare	02	1	psi	R	•
0x6B	Pump 3 Flow Gal	Flux măsurat	02	1	Gal/min	R	•
0x70	Pump 4 status	Vezi 3.2.2 Starea pompei	--	--	--	R	•
0x72	VP Pump 4 Press Bar	Presiunea sistemului la livrare	02	0.1	bar	R	•

Registru	Parametru	Descriere	Cod Eroare	Scara	Unitate de măsură	Tip	Esy Max
0x74	Pump 4 Flow Liter	Flux măsurat	02	1	l/min	R	•
0x79	VP Pump 4 Press Psi	Presiunea sistemului la livrare	02	1	psi	R	•
0x7B	Pump 4 Flow Gal	Flux măsurat	02	1	gal/min	R	•

Note: R = Read / Parametru citit

W = Write / Parametru scris

R W = Read and Write / Parametru citit și scris

• = Registru disponibil în produsul corespunzător

3.2.1 Stare Sistem

Comanda răspunde cu un număr care are următoarea semnificație:

- 0: Sistemul funcționează corect
- 1: Sistemul nu este aliniat corect, nu a fost posibilă restabilirea conexiunii cu toate dispozitivele sistemului multi-invertor.
- 2: Warning, există 1 sau mai multe dispozitive care necesită asistență.

3.2.2 Stare Pompa

Comanda răspunde cu un număr care are următoarea semnificație:

- 0: pompa dezactivată
- 1: pompa în standby
- 2: pompă activă care participă la pompare
- 3: pompa setată ca pompă de rezervă
- 4: pompa în eroare
- 5: pompa nu este prezentă în sistemul de pompare

3.3 Comenzi

Următorul tabel listează registrele Modbus RTU referitoare la „comenzi” (Cod Funcție 0x06).

Registru	Parametru	Descriere	Cod Eroare	Scara	Unitate de măsură	Tip	Esy Max
0x100	Reset Fault	Scrierea unui alt număr decât 0 necesită o resetare a erorilor la toate invertoarele conectate	--	--	--	W	•
0x120	RP Pressure fall to Restart Bar	Reporniți presiunea	02	0.1	bar	RW	•
0x121	SP Setpoint Pressure Bar	Presiune de setpoint	02	0.1	bar	RW	•
0x122	P1 Setpoint Aux 1 Bar	Presiunea de referință auxiliară 1	02	0.1	bar	RW	•
0x123	P2 Setpoint Aux 2 Bar	Presiunea de referință auxiliară 2	02	0.1	bar	RW	•
0x124	P3 Setpoint Aux 3 Bar	Presiunea de referință auxiliară 3	02	0.1	bar	RW	•
0x125	P4 Setpoint Aux 4 Bar	Presiunea de referință auxiliară 4	02	0.1	bar	RW	•
0x130	RP Pressure fall to Restart Psi	Presiune de repornire	02	1	psi	RW	•
0x131	SP Setpoint Pressure Psi	Presiune de setpoint	02	1	psi	RW	•
0x132	P1 Setpoint Aux 1 Psi	Presiunea de referință auxiliară 1	02	1	psi	RW	•
0x133	P2 Setpoint Aux 2 Psi	Presiunea de referință auxiliară 2	02	1	psi	RW	•
0x134	P3 Setpoint Aux 3 Psi	Presiunea de referință auxiliară 3	02	1	psi	RW	•

ROMÂNĂ

Registru	Parametru	Descriere	Cod Eroare	Scara	Unitate de măsură	Tip	Esy Max
0x135	P4 Setpoint Aux 4 Psi	Presiunea de referință auxiliară 4	02	1	psi	RW	•

Note: R W = Read and Write / Parametru citit și scris

W = Write / Parametru scris

• = Registru disponibil în produsul corespunzător

ΠΕΡΙΕΧΟΜΕΝΑ

1.	ΕΙΣΑΓΩΓΗ.....	66
1.1.1	Συντομογραφίες και ορισμοί	66
2.	ΔΙΑΜΟΡΦΩΣΗ Modbus	66
2.1.1	Τυπολογία Δικτύου Modbus με Esy I/O.....	66
2.1.1	Ενημέρωση Firmware.....	67
3.	ΚΑΤΑΓΡΑΦΕΣ Modbus RTU.....	67
3.1.1	Κατάσταση συστήματος.....	69
3.1.1	Κατάσταση της αντλίας.....	69

1. ΕΙΣΑΓΩΓΗ

Το εγχειρίδιο αυτό αποσκοπεί να περιγράψει τη σωστή χρήση της διεπαφής MODBUS για BMS που εφαρμόζονται στις συσκευές της γραμμής Esyline.



Το εγχειρίδιο αυτό απευθύνεται στους χρήστες που είναι εξοικειωμένοι με τις συσκευές Modbus. Ο αναγνώστης πρέπει να διαθέτει βασικές γνώσεις αυτού του πρωτοκόλλου και των τεχνικών προδιαγραφών.

Επιπλέον, θεωρείται δεδομένο ότι υπάρχει ήδη ένα δίκτυο Modbus RTU με μια συσκευή “master”.

1.1.1 Συντομογραφίες και ορισμοί

BMS	Building Management System (Σύστημα Διαχείρισης Κτιρίου)
CRC	CyclicRedundancyCheck (Έλεγχος Κυκλικού Πλεονασμού)
RTU	Remote Terminal Unit (Τερματική Μονάδα Τηλεχειρισμού)
0x	Πρόθεμα που ταυτοποιεί έναν εξαδεκαδικό αριθμό

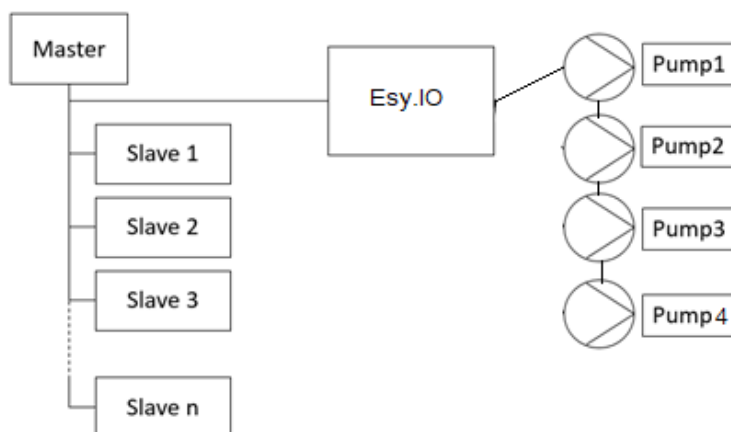
2. ΔΙΑΜΟΡΦΩΣΗ MODBUS

Τα παρακάτω προϊόντα Esyline χρειάζονται το εξάρτημα Esy I/O για να μπορούν να συνδεθούν σε ένα δίκτυο MODBUS RTU RS485:

- Esy MAX

2.1.1 Τυπολογία Δικτύου Modbus με Esy I/O

Το παρακάτω γράφημα απεικονίζει την τυπολογία δικτύου προς εκτέλεση διαμέσου του Esy I/O + BMS.



Όταν το Esy I/O είναι σωστά συνδεδεμένο στην αντλία, λειτουργεί σαν πύλη προς την ίδια την αντλία, επιτρέποντας την επικοινωνία της με το Modbus. Η αντλία θα επιτρέψει τη μεταβίβαση των πληροφοριών και εντολών που αφορούν την κατάστασή της και την κατάσταση του συγκροτήματος άντλησης στο οποίο είναι ενδεχομένως ενσωματωμένη.

Για περισσότερες πληροφορίες, συμβουλευθείτε το εγχειρίδιο του προϊόντος Esy I/O

Στη συνέχεια περιγράφονται οι παράμετροι που υποστηρίζονται για την επικοινωνία MODBUS RTU διαμέσου του εξαρτήματος ESY I/O

Προδιαγραφές Modbus	Περιγραφή	Σημειώσεις
Πρωτόκολλο	Modbus RTU	Υποστηρίζεται μόνο ο τρόπος λειτουργίας "Slave"
Συνδεσμολογία	Κλέμμα	
Φυσική διεπαφή	RS485	
Διεύθυνση slave	Από 1 (στάνταρτ) μέχρι 247	
Υποστηριζόμενη ταχύτητα	2400, 4800, 9600, 19200, 38400, 57600, 115200	
Δυφίο εκκίνησης	1	
Δυφίο δεδομένων	8	
Δυφίο τερματισμού	1,2	
Ισοτιμία	Καμμία, άρτια, περιπτή	
Sample Rate (ρυθμός δειγματοληψίας)	< 1 λεπτό σε ανάγνωση, < 2 δευτερόλεπτα σε εγγραφή	

Πίνακας 1: Παράμετροι Modbus RTU



Για την πλήρη ρύθμιση του ESY I/O συμβουλευθείτε το εγχειρίδιο του προϊόντος ESY I/O https://dabpumps.com/qrcode/60202789_ESY-IO.pdf

2.1.1 Ενημέρωση Firmware

Η χρήση της διεπαφής Modbus προβλέπει την **ενημέρωση του λογισμικού του ESY I/O και της ESY.max στις τελευταίες διαθέσιμες εκδόσεις**.

Για να κάνετε την ενημέρωση, βεβαιωθείτε πως υπάρχει μια ασύρματη σύνδεση στο διαδίκτυο ή μια απευθείας σύνδεση διαμέσου εφαρμογής (app). Παραπέμπουμε στον ιστότοπο <https://internetofpumps.com> για περισσότερες λεπτομέρειες σχετικά με την εγκατάσταση και την ενημέρωση των προϊόντων.

3. ΚΑΤΑΓΡΑΦΕΣ MODBUS RTU

Οι υποστηριζόμενες λειτουργίες απεικονίζονται στον παρακάτω πίνακα:

Τύπος	κωδικός	Hex	Ονομασία
16-bit data (καταχωρητές)	03	0x03	Read holding registers
	06	0x06	Write input register

3.1 Τύποι μηνυμάτων Modbus

Ανάλογα με τη λειτουργική κατάσταση του slave υπάρχει δυνατότητα λήψης και μηνυμάτων σφάλματος. Συγκεκριμένα, η συσκευή μπορεί να δώσει τα παρακάτω μηνύματα σφάλματος:

Κωδικός σφάλματος	Σημασία
04	ESY I/O δεν έλαβε απόκριση: δεν υπάρχει ασύρματο δίκτυο ή είναι σβηστή η esy.max
01	Λειτουργία μη έγκυρη. Αυτό το σφάλμα χρησιμοποιείται και στην περίπτωση γενικού σφάλματος
02	Διεύθυνση μη έγκυρη τιμή ή μη διαθέσιμη τη στιγμή της ζήτησης
03	Μη έγκυρη τιμή. Η εμφανιζόμενη τιμή δεν είναι έγκυρη και συνεπώς δεν ρυθμίστηκε

Η τυχόν πιθανή απόκριση σφάλματος θα επισημανθεί μετά από την επεξεργασία της μεμονωμένης εντολής

3.2 Κατάσταση

Στο παρακάτω πίνακα αναγράφονται οι καταχωρητές Modbus RTU των παραμέτρων της αντλίας (Function Code 0x03).

ΣΗΜΑΝΤΙΚΟ: η αντλία δίνει σωστές τιμές συμβατές με το επιλεγμένο σύστημα μέτρησης (παράμετρος "MS Measure System"). Σε περίπτωση μη συμβατότητας, το σύστημα αποκρίνεται με τον κωδικό σφάλματος 02.

Η επιλογή του συστήματος μέτρησης διαμέσου της παραμέτρου "MS Measure System" μπορεί να γίνει και τοπικά, στην ίδια την αντλία. Συνεπώς συνιστάται το σύστημα μέτρησης να καθορίζεται κατά την εγκατάσταση του προϊόντος.

ΣΗΜΕΙΩΣΗ: για τη σημασία των παραμέτρων και των τυχόν απαραίτητων εξαρτημάτων, συμβουλευθείτε τα εγχειρίδια των μεμονωμένων προϊόντων.

Καταχωρητής	Παράμετρος	Περιγραφή	Κωδικός σφάλματος	Κλίμακα	Μονάδα μέτρησης	Τύπος	Esy Max
0x00	System Status	Κατάσταση συστήματος	--	--	--	R	•
0x01	Pump Numbers	Πλήθος συνδεδεμένων αντλιών	--	--	--	R	•
0x02	Pump Running Numbers	Πλήθος αντλιών σε άντληση	--	--	--	R	•
0x03	Pump Fault Number	Πλήθος αντλιών με αστοχία	--	--	--	R	•
0x04	NA-Active Inverter Number	Πλήθος ενεργών inverter	--	--	--	R	•
0x05	NC-Contemporary Inverter	Μέγιστο πλήθος ταυτόχρονα ενεργών inverter	--	--	--	R	•
0x06	System Power	Ισχύς παρεχόμενη από το σύστημα άντλησης	--	1	Watt	R	•
0x10	VP Sys Press Bar	Πίεση του συστήματος στην κατάθλιψη	02	0.1	bar	R	•
0x11	VPin Sys Suct Press Bar	Πίεση του συστήματος στην αναρρόφηση	02	0.1	bar	R	•
0x12	VPr Remote Press Bar	Πίεση αναγνωσμένη από τον αισθητήρα τηλεχειρισμού. Αποκρίνεται με ένα σφάλμα, αν είναι απενεργοποιημένος	02	0.1	bar	R	•
0x13	System Flow Liter	Μετρούμενη ροή	02	1	l/min	R	•
0x19	VP Sys Press Psi	Πίεση του συστήματος στην κατάθλιψη	02	1	Psi	R	•
0x1A	VPin Sys Suct Press Psi	Πίεση του συστήματος στην αναρρόφηση	02	1	Psi	R	•
0x1B	VPr Remote Press Psi	Πίεση αναγνωσμένη από τον αισθητήρα τηλεχειρισμού. Αποκρίνεται με ένα σφάλμα, αν είναι απενεργοποιημένος	02	1	Psi	R	•
0x1C	System Flow GAL	Μετρούμενη ροή	02	1	Gal/min	R	•
0x20	I1 Input 1 State	0-Ανοικτή (μη ενεργοπ.), 1-Κλειστή (ενεργοπ.)	--	--	--	R	•
0x21	I2 Input 2 state	0-Ανοικτή (μη ενεργοπ.), 1-Κλειστή (ενεργοπ.)	--	--	--	R	•
0x22	I3 Input 3 state	0-Ανοικτή (μη ενεργοπ.), 1-Κλειστή (ενεργοπ.)	--	--	--	R	•
0x23	I4 Input 4 state	0-Ανοικτή (μη ενεργοπ.), 1-Κλειστή (ενεργοπ.)	--	--	--	R	•
0x30	O1 Output 1 state	0- Ανοικτή, 1- Κλειστή	--	--	--	R	•
0x31	O2 Output 2 state	0- Ανοικτή, 1- Κλειστή	--	--	--	R	•
0x40	Pump 1 status	Κατάσταση της αντλίας	--	--	--	R	•
0x42	VP Pump 1 Press Bar	Πίεση του συστήματος στην κατάθλιψη	02	0.1	bar	R	•
0x44	Pump 1 Flow Liter	Μετρούμενη ροή	02	1	l/min	R	•
0x49	VP Pump 1 Press Psi	Πίεση του συστήματος στην κατάθλιψη	02	1	psi	R	•
0x4B	Pump 1 Flow Gal	Μετρούμενη ροή	02	1	gal/min	R	•
0x50	Pump 2 status	Κατάσταση της αντλίας	--	--	--	R	•
0x52	VP Pump 2 Press Bar	Πίεση του συστήματος στην κατάθλιψη	02	0.1	bar	R	•
0x54	Pump 2 Flow Liter	Μετρούμενη ροή	02	1	l/min	R	•
0x59	VP Pump 2 Press Psi	Πίεση του συστήματος στην κατάθλιψη	02	1	Psi	R	•
0x5B	Pump 2 Flow Gal	Μετρούμενη ροή	02	1	gal/min	R	•
0x60	Pump 3 status	Κατάσταση της αντλίας	--	--	--	R	•
0x62	VP Pump 3 Press Bar	Πίεση του συστήματος στην κατάθλιψη	02	0.1	bar	R	•
0x64	Pump 3 Flow Liter	Μετρούμενη ροή	02	1	l/min	R	•
0x69	VP Pump 3 Press Psi	Πίεση του συστήματος στην κατάθλιψη	02	1	psi	R	•

Καταχωρητής	Παράμετρος	Περιγραφή	Κωδικός σφάλματος	Κλίμακα	Μονάδα μέτρησης	Τύπος Esy Max
0x6B	Pump 3 Flow Gal	Μετρούμενη ροή	02	1	Gal/min	R •
0x70	Pump 4 status	Κατάσταση της αντλίας	--	--	--	R •
0x72	VP Pump 4 Press Bar	Πίεση του συστήματος στην κατάθλιψη	02	0.1	bar	R •
0x74	Pump 4 Flow Liter	Μετρούμενη ροή	02	1	l/min	R •
0x79	VP Pump 4 Press Psi	Πίεση του συστήματος στην κατάθλιψη	02	1	psi	R •
0x7B	Pump 4 Flow Gal	Μετρούμενη ροή	02	1	gal/min	R •

Σημειώσεις: R = Read / Παράμετρος σε ανάγνωση
W = Write / Παράμετρος σε εγγραφή
RW = Read and Write / Παράμετρος σε ανάγνωση ή εγγραφή
• = Καταχωρητής διαθέσιμος στο αντίστοιχο προϊόν

3.1.1 Κατάσταση συστήματος

Η εντολή αποκρίνεται με έναν αριθμό που έχει την παρακάτω σημασία:

- 0: Το σύστημα λειτουργεί σωστά
- 1: Το σύστημα δεν είναι σωστά ευθυγραμμισμένο, δεν ήταν δυνατή η αποκατάσταση της σύνδεσης με όλες τις συσκευές του συστήματος multiverter
- 2: Προειδοποίηση, υπάρχουν 1 ή περισσότερες συσκευές που απαιτούν τεχνική υποστήριξη.

3.1.1 Κατάσταση της αντλίας

Η εντολή αποκρίνεται με έναν αριθμό που έχει την παρακάτω σημασία:

- 0: αντλία απενεργοποιημένη
- 1: αντλία σε αναμονή
- 2: αντλία ενεργή που συμμετέχει στην άντληση
- 3: αντλία ρυθμισμένη ως εφεδρική αντλία
- 4: αντλία σε σφάλμα
- 5: η αντλία δεν είναι παρούσα στο σύστημα άντλησης

3.3 Εντολές

Στον παρακάτω πίνακα αναγράφονται οι καταχωρήσεις Modbus RTU που αφορούν τις "εντολές" (Function Code 0x06).

Καταχωρητής	Παράμετρος	Περιγραφή	Κωδικός σφάλματος	Κλίμακα	Μονάδα μέτρησης	Τύπος Esy Max
0x100	Reset Fault	Γράφοντας έναν αριθμό διαφορετικό από 0 ζητείται επαναφορά σφαλμάτων σε όλους τους συνδεδεμένους inverter	--	--	--	W •
0x120	RP Pressure fall to Restart Bar	Πίεση επανεκκίνησης	02	0.1	bar	RW •
0x121	SP Setpoint Pressure Bar	Πίεση της προκαθορισμένης τιμής	02	0.1	bar	RW •
0x122	P1 Setpoint Aux 1 Bar	Πίεση της προκαθορισμένης τιμής βοηθητικού 1	02	0.1	bar	RW •
0x123	P2 Setpoint Aux 2 Bar	Πίεση της προκαθορισμένης τιμής βοηθητικού 2	02	0.1	bar	RW •
0x124	P3 Setpoint Aux 3 Bar	Πίεση της προκαθορισμένης τιμής βοηθητικού 3	02	0.1	bar	RW •
0x125	P4 Setpoint Aux 4 Bar	Πίεση της προκαθορισμένης τιμής βοηθητικού 4	02	0.1	bar	RW •
0x130	RP Pressure fall to Restart Psi	Πίεση επανεκκίνησης	02	1	psi	RW •

ΕΛΛΗΝΙΚΑ

Καταχωρητής	Παράμετρος	Περιγραφή	Κωδικός σφάλματος	Κλίμακα	Μονάδα μέτρησης	Τύπος	Esy Max
0x131	SP Setpoint Pressure Psi	Πίεση της προκαθορισμένης τιμής	02	1	psi	RW	•
0x132	P1 Setpoint Aux 1 Psi	Πίεση της προκαθορισμένης τιμής βοηθητικού 1	02	1	psi	RW	•
0x133	P2 Setpoint Aux 2 Psi	Πίεση της προκαθορισμένης τιμής βοηθητικού 2	02	1	psi	RW	•
0x134	P3 Setpoint Aux 3 Psi	Πίεση της προκαθορισμένης τιμής βοηθητικού 3	02	1	psi	RW	•
0x135	P4 Setpoint Aux 4 Psi	Πίεση της προκαθορισμένης τιμής βοηθητικού 4	02	1	psi	RW	•

Σημειώσεις: R W = Read and Write / Παράμετρος σε ανάγνωση ή εγγραφή

W = Write / Παράμετρος σε εγγραφή

• = Καταχωρητής διαθέσιμος στο αντίστοιχο προϊόν

DİZİN

1. Giriş.....	71
1.1 Kısaltmalar ve açıklamalar	71
2. Modbus Konfigürasyonu.....	71
2.1 Esy I/O ile Modbus Ağ Tipi.....	71
2.1.1 Firmware-Donanım yazılımı güncelleme.....	72
3. Modbus RTU Yazmaçları.....	72
3.2.1 System Status - Sistem Durumu.....	74
3.2.2 Pump Status - Pompa Durumu	74

1. GİRİŞ

Bu kılavuzun amacı, Esyline ürün serisinin cihazlarına uygulanacak BMS için MODBUS arayüzünün doğru şekilde kullanılmasını göstermektir.



Bu kılavuz, Modbus cihazlarına aşına olan kullanıcılara hitap eder. Okuyucu, söz konusu bu protokol ve teknik özellikler hakkında temel bilgiye sahip olmalıdır.

Ayrıca bir "master" cihaz ile bir Modbus RTU ağının önceden mevcut olduğu varsayılır.

1.1 Kısaltmalar ve açıklamalar

BMS	Building Management System (Bina Yönetim Sistemi)
CRC	CyclicRedundancyCheck (Döngüsel Artıklık Denetimi)
RTU	Remote Terminal Unit - Uzak Terminal Birimi
0x	Onaltılık bir sayıyı tanımlayan önek

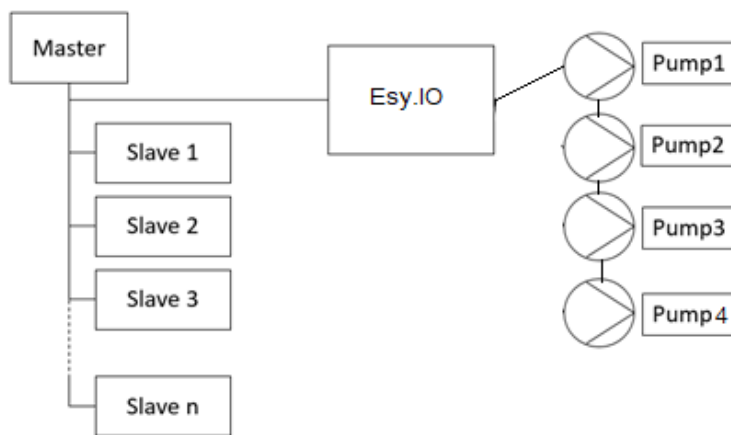
2. MODBUS KONFIGÜRASYONU

Aşağıda belirtilen Esyline ürünleri, bir RS485 MODBUS RTU ağına bağlanabilmek için Esy I/O aksesuarına ihtiyaç duyarlar:

- Esy MAX

2.1 Esy I/O ile Modbus Ağ Tipi

Aşağıda yer alan grafik, Esy I/O + BMS aracılığı ile gerçekleştirilecek ağ tipinin grafiksel olarak gösterimini temsil eder.



Uygun şekilde pompaya bağlanmış olan Esy I/O, pompanın Modbus ile haberleşmesini sağlayarak, pompaya doğru ağ geçidi fonksiyonunu gerçekleştirecektir. Pompa, kendi durumu ve olası olarak ait olduğu herhangi bir pompalama grubunun durumu ile ilgili bilgilerin ve kumandaların iletilmesini sağlayacaktır.

Daha detaylı bilgi için Esy I/O ürün kılavuzunu referans olarak alın.

Burada aşağıda, ESY I/O aksesuarı aracılığıyla MODBUS RTU haberleşmesi için desteklenen parametreler tanımlanmıştır

Modbus özellikleri	Tanımlama	Notlar
Protokol	Modbus RTU	Sadece "Slave" modunda desteklenir
Bağlantılar	Terminal kutusu	
Fiziksel arayüz	RS485	
Slave adresi	1'den (default) 247'ye	
Desteklenen hız	2400, 4800, 9600, 19200, 38400, 57600, 115200	
Başlangıç biti	1	
Veri biti	8	
Durdurma Biti	1,2	
Eşlik	Hiçbiri, çift, tek	
Örnekleme Oranı	< 1 dakika, okumada, < 2 saniye, yazmada	

Tablo 1: Modbus RTU Parametreleri



ESY I/O ürününün komple kurulumu için ESY I/O kılavuzunu referans olarak alın
https://dabpumps.com/qrcode/60202789_ESY-IO.pdf

2.1.1 Firmware-Donanım yazılımı güncelleme

Modbus arayüzünün kullanılması, **Esy I/O ve Esy.max yazılımının mevcut son sürümlere güncellenmesini** öngörür. Bu güncellemeyi yapmak için, WiFi aracılığıyla İnternet bağlantısının veya uygulama aracılığıyla doğrudan bir bağlantının mevcut olduğu kontrol edilerek emin olunmalıdır. Kurulum ve ürünlerin güncellenmesi ile ilgili daha fazla detaylar için <https://internetofpumps.com> İnternet sitesine gönderme yapılır.

3. MODBUS RTU YAZMAÇLARI

Desteklenen fonksiyonlar aşağıdaki tabloda gösterilmiştir:

Tip	kod	Hex	Ad
16-bit veri (yazmaçlar)	03	0x03	Read holding registers - Kaydedilen değerleri oku
	06	0x06	Write input register - Giriş kayıtlarını yaz

3.1 Modbus mesaj tipi

Slave işleme durumuna bağlı olarak, hata mesajlarının alınması da mümkündür. Özellikle, cihaz aşağıdaki hata mesajlarını bildirebilir:

Hata kodu	Anlamı
04	ESY I/O yanıt almadı: Wireless ağı mevcut değil veya esy.max kapalı
01	Fonksiyon geçerli değil. Bu hata, kümesel hata durumunda da kullanılır.
02	Adres geçerli değil veya talep yapıldığında kullanımı müsait değil
03	Değer geçerli değil. Belirtilen değer geçerli değil ve dolayısıyla ayarlanmadı

Olası mümkün hata yanıtı, tek komut işlendikten sonra vurgulanacaktır.

3.2 Durum

Aşağıdaki tablo, pompa parametrelerinin Modbus RTU yazmaçlarının listesini sunar (Fonksiyon Kodu 0x03).

ÖNEMLİ: pompa, seçilen ölçüm sistemine ("MS Measure System - Ölçüm Sistemi" parametresi) uygun olarak doğru değerleri belirtir. Uyumsuzluk durumunda, sistem 02 hata kodu ile yanıt verir.

"MS Measure System" parametresi aracılığıyla ölçüm sisteminin seçimi, yerel olarak pompanın kendisi üzerinde de yapılabilir. Dolayısıyla, ölçüm sisteminin ürün kurulumu sırasında ayarlanması tavsiye edilir.

NOT: parametrelerin anlamı ve olası gerekli aksesuarlar için her bir ürünün kılavuzunu referans olarak alın.

TÜRKÇE

Yazmaç	Parametre	Tanımlama	Hata Kodu	Skala	Ölçü birimi	Tip	Esy Max
0x00	System Status	Bkz. 3.2.1 System Status - Sistem Durumu	--	--	--	R	•
0x01	Pump Numbers	Bağlı Pompa Adeti	--	--	--	R	•
0x02	Pump Running Numbers	Pompalama durumunda olan pompa adeti	--	--	--	R	•
0x03	Pump Fault Number	Arıza durumunda olan pompa adeti	--	--	--	R	•
0x04	NA-Active Inverter Number	Aktif inverter adeti	--	--	--	R	•
0x05	NC-Contemporary Inverter	Aynı anda aktif olan maksimum inverter adeti	--	--	--	R	•
0x06	System Power	Pompalama sisteminden sağlanan güç	--	1	Watt	R	•
0x10	VP Sys Press Bar	Basma sırasında sistem basıncı	02	0,1	bar	R	•
0x11	VPin Sys Suct Press Bar	Emiş sırasında sistem basıncı	02	0,1	bar	R	•
0x12	VPr Remote Press Bar	Uzak sensör tarafından okunan basınç. Devre dışı bırakılmış ise, bir hata ile yanıt verir.	02	0,1	bar	R	•
0x13	System Flow Liter	Ölçülen akış	02	1	l/dak	R	•
0x19	VP Sys Press Psi	Basma sırasında sistem basıncı	02	1	Psi	R	•
0x1A	VPin Sys Suct Press Psi	Emiş sırasında sistem basıncı	02	1	Psi	R	•
0x1B	VPr Remote Press Psi	Uzak sensör tarafından okunan basınç. Devre dışı bırakılmış ise, bir hata ile yanıt verir.	02	1	Psi	R	•
0x1C	System Flow GAL	Ölçülen akış	02	1	Gal/dak	R	•
0x20	I1 Input 1 State	0-Açık (enerji yok), 1-Kapalı (enerji var)	--	--	--	R	•
0x21	I2 Input 2 state	0-Açık (enerji yok), 1-Kapalı (enerji var)	--	--	--	R	•
0x22	I3 Input 3 state	0-Açık (enerji yok), 1-Kapalı (enerji var)	--	--	--	R	•
0x23	I4 Input 4 state	0-Açık (enerji yok), 1-Kapalı (enerji var)	--	--	--	R	•
0x30	O1 Output 1 state	0-Açık, 1-Kapalı	--	--	--	R	•
0x31	O2 Output 2 state	0-Açık, 1-Kapalı	--	--	--	R	•
0x40	Pump 1 status	Bkz. 3.2.2 Pump Status - Pompa Durumu	--	--	--	R	•
0x42	VP Pump 1 Press Bar	Basma sırasında sistem basıncı	02	0,1	bar	R	•
0x44	Pump 1 Flow Liter	Ölçülen akış	02	1	l/dak	R	•
0x49	VP Pump 1 Press Psi	Basma sırasında sistem basıncı	02	1	psi	R	•
0x4B	Pump 1 Flow Gal	Ölçülen akış	02	1	gal/dak	R	•
0x50	Pump 2 status	Bkz. 3.2.2 Pump Status - Pompa Durumu	--	--	--	R	•
0x52	VP Pump 2 Press Bar	Basma sırasında sistem basıncı	02	0,1	bar	R	•
0x54	Pump 2 Flow Liter	Ölçülen akış	02	1	l/dak	R	•
0x59	VP Pump 2 Press Psi	Basma sırasında sistem basıncı	02	1	Psi	R	•
0x5B	Pump 2 Flow Gal	Ölçülen akış	02	1	gal/dak	R	•
0x60	Pump 3 status	Bkz. 3.2.2 Pump Status - Pompa Durumu	--	--	--	R	•
0x62	VP Pump 3 Press Bar	Basma sırasında sistem basıncı	02	0,1	bar	R	•
0x64	Pump 3 Flow Liter	Ölçülen akış	02	1	l/dak	R	•
0x69	VP Pump 3 Press Psi	Basma sırasında sistem basıncı	02	1	psi	R	•
0x6B	Pump 3 Flow Gal	Ölçülen akış	02	1	Gal/dak	R	•
0x70	Pump 4 status	0 Bkz. 3.2.2 Pump Status - Pompa Durumu	--	--	--	R	•

TÜRKÇE

Yazmaç	Parametre	Tanımlama	Hata Kodu	Skala	Ölçü birimi	Tip	Esy Max
0x72	VP Pump 4 Press Bar	Basma sırasında sistem basıncı	02	0,1	bar	R	•
0x74	Pump 4 Flow Liter	Ölçülen akış	02	1	l/dak	R	•
0x79	VP Pump 4 Press Psi	Basma sırasında sistem basıncı	02	1	psi	R	•
0x7B	Pump 4 Flow Gal	Ölçülen akış	02	1	gal/dak	R	•

Notlar: R = Read / Okuma parametresi
W = Write / Yazma parametresi
R W = Read and Write / Okuma ve yazma parametresi
• = İlgili üründe kullanılabilir olan yazmaç

3.2.1 System Status - Sistem Durumu

Kumanda, aşağıdaki anlamı taşıyan bir sayı ile yanıt verir:

- 0: Sistem düzgün şekilde işliyor
- 1: Sistem doğru olarak hizalanmadı, çoklu inverter sisteminin tüm cihazlarıyla yeniden bağlantı tesis edilmesi mümkün olmadı
- 2: Warning- Uyarı, teknik yardıma ihtiyacı olan 1 veya daha fazla cihaz mevcut.

3.2.2 Pump Status - Pompa Durumu

Kumanda, aşağıdaki anlamı taşıyan bir sayı ile yanıt verir:

- 0: Pompa devre dışı bırakılmış
- 1: Pompa standby durumunda
- 2: Pompalamaya iştirak eden aktif pompa
- 3: Yedek pompa olarak ayarlanmış pompa
- 4: Pompa hata durumunda
- 5: Pompa, pompalama sisteminde mevcut değil

3.3 Kumandalar

Aşağıdaki tablo, kumandalara ilişkin Modbus RTU yazmaçlarının listesini sunar (Fonksiyon Kodu 0x06).

Yazmaç	Parametre	Tanımlama	Hata Kodu	Skala	Ölçü birimi	Tip	Esy Max
0x100	Reset Fault	0'dan farklı bir sayı yazılarak, bağlı tüm inverterlerden hataları sıfırlaması talep edilir.	--	--	--	W	•
0x120	RP Pressure fall to Restart Bar	Yeniden harekete geçiş basıncı	02	0,1	bar	RW	•
0x121	SP Setpoint Pressure Bar	Setpoint basıncı	02	0,1	bar	RW	•
0x122	P1 Setpoint Aux 1 Bar	Yardımcı setpoint basıncı 1	02	0,1	bar	RW	•
0x123	P2 Setpoint Aux 2 Bar	Yardımcı setpoint basıncı 2	02	0,1	bar	RW	•
0x124	P3 Setpoint Aux 3 Bar	Yardımcı setpoint basıncı 3	02	0,1	bar	RW	•
0x125	P4 Setpoint Aux 4 Bar	Yardımcı setpoint basıncı 4	02	0,1	bar	RW	•
0x130	RP Pressure fall to Restart Psi	Yeniden harekete geçiş basıncı	02	1	psi	RW	•
0x131	SP Setpoint Pressure Psi	Setpoint basıncı	02	1	psi	RW	•
0x132	P1 Setpoint Aux 1 Psi	Yardımcı setpoint basıncı 1	02	1	psi	RW	•
0x133	P2 Setpoint Aux 2 Psi	Yardımcı setpoint basıncı 2	02	1	psi	RW	•

TÜRKÇE

Yazmaç	Parametre	Tanımlama	Hata Kodu	Skala	Ölçü birimi	Tip	Esy Max
0x134	P3 Setpoint Aux 3 Psi	Yardımcı setpoint basıncı 3	02	1	psi	RW	•
0x135	P4 Setpoint Aux 4 Psi	Yardımcı setpoint basıncı 4	02	1	psi	RW	•

Notlar: R W = Read and Write / Okuma ve yazma parametresi

W = Write / Yazma parametresi

• = İlgili üründe kullanılabilir olan yazmaç

TARTALOM

1. BEVEZETŐ.....	76
1.1 Rövidítések és meghatározások.....	76
2. Modbus BEÁLLÍTÁS.....	76
2.1 Modbus hálózati típus, Esy I/O-val.....	76
2.1.1 Firmware frissítés.....	77
3. Modbus RTU regiszterek.....	77
3.2.1 System Status.....	79
3.2.2 Pump Status.....	79

1. BEVEZETŐ

A jelen kézikönyv célja, a BMS MODBUS interfész és az Esyline termékek eszközeinek helyes használatának szemléltetése.



A jelen kézikönyv a Modbus eszközöket már ismerő felhasználóknak szól. A kézikönyv felhasználójának ismernie kell az alapvető protokoll eljárásokat és technikai adatokat.

A használathoz feltételezzük, hogy "master" egységgel ellátott Modbus RTU hálózat áll már rendelkezésre.

1.1 Rövidítések és meghatározások

BMS	Building Management System
CRC	CyclicRedundancyCheck
RTU	Remote Terminal Unit
0x	Hexadecimális számot azonosító előtag

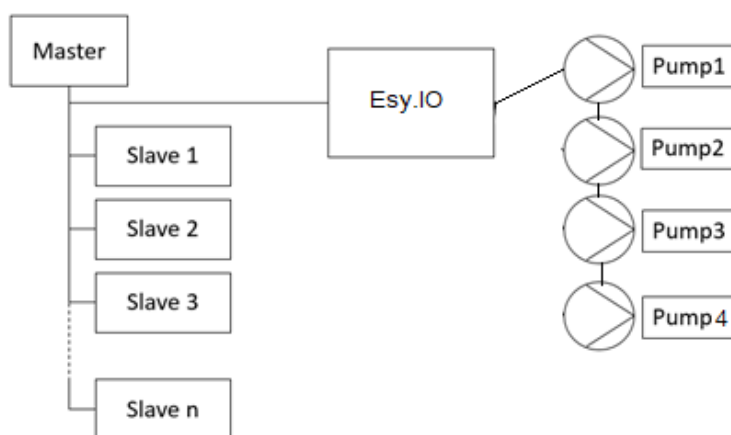
2. MODBUS BEÁLLÍTÁS

Az alábbi Esyline termékeknek van szüksége az Esy I/O kiegészítő egységre, ahhoz, hogy csatlakozni tudjanak a MODBUS RTU RS485 hálózathoz:

- Esy MAX

2.1 Modbus hálózati típus, Esy I/O-val

Az alábbi ábra az Esy I/O + BMS segítségével kialakítható hálózati típusokat érzékelteti, a rajz segítségével.



A szivattyúhoz megfelelően csatlakoztatott Esy I/O átjáróként működik a szivattyú felé, lehetővé téve a Modbus kommunikációt. A pumpa lehetővé teszi az információk és a saját, illetve a saját szivattyúzási csoportjára vonatkozó utasítások továbbítását.

További információkra vonatkozóan hivatkozzanak az Esy I/O termék útmutatójára.

Alább az ESY I/O kiegészítő egységgel működő, MODBUS RTU-val való kommunikáció által elfogadott paraméterek kerülnek leírásra.

Modbus adatok	Leírás	Megjegyzés
Protokoll	Modbus RTU	Kizárólag a "Slave" üzemmód támogatja
Kapcsolódások	Csipeszekkel	
Fizikai interfész	RS485	
Slave elérhetősége	1 (default)-től, 247-ig	
Elfogadott sebesség	2400, 4800, 9600, 19200, 38400, 57600, 115200	
Start bit	1	
Data bit	8	
Stop bit	1,2	
Paritás	Egyik sem, páros, páratlan	
Sample Rate	< 1 perces olvasat, < 2 másodperces módosítás	

1. táblázat: Modbus RTU paraméterek



Az ESY I/O teljes setupjára vonatkozóan lásd az ESY I/O vonatkozó útmutatóját
https://dabpumps.com/qrcode/60202789_ESY-IO.pdf

2.1.1 Firmware frissítés

A Modbus interfész használatához az **Esy I / O és Esy.max szoftverfrissítése szükséges a legfrissebb elérhető verziókra.** Ehhez ellenőrizze, hogy van-e elérhető internetkapcsolat a WiFi-n keresztül, vagy közvetlen kapcsolat közvetlenül az alkalmazáson keresztül.

A betelepítés és a termékekre vonatkozó tanácsokkal kapcsolatos további információkért látogasson el a <https://internetofpumps.com> internetes oldalra.

3. MODBUS RTU REGISZTEREK

A támogatott funkciókat az alábbi táblázat tartalmazza:

Típus	kód	Hex	Megnevezés
16-bit data (regiszterek)	03	0x03	Elmentett regiszter olvasata
	06	0x06	Input regiszter módosítása

3.1 Modbus üzenet típusok

A slave üzemi állapotától függően, hibaüzenetek fogadására is van lehetőség. Pontosítva, az eszköz a következő hibaüzeneteket tudja visszaadni:

Hibakód	Jelentése
04	Az ESY I/O nem kapott választ: Nincs wireless csatlakozás vagy az esy.max ki van kapcsolva
01	Érvénytelen funkció. Ezt a hibakódot, általános hiba esetén is használják
02	A cím érvénytelen, vagy nem áll rendelkezésre a kérés időpontjában
03	Érvénytelen érték. A megadott érték érvénytelen, ezért nem került beállításra

A hibajel válasz, az adott utasítás feldolgozását követően jelenik meg

3.2 Státusz

Az alábbi táblázat a szivattyú paramétereinek Modbus RTU regisztereit tartalmazza (Function Code 0x03).

FONTOS: a pumpa, a kiválasztott mérési rendszernek megfelelő értékeket adja vissza ("MS Measure System" paraméter). Megfelelősség hiányában, a rendszer 02-es hibajellel válaszol.

A mérőrendszer kiválasztása az „MS Measure System” paraméteren keresztül történik, de akár helyileg, a szivattyún is elvégezhető. Ezért tanácsoljuk, hogy a mérőrendszert a termék telepítése során állítsák be.

MEGJEGYZÉS:a paraméterek és a szükséges kiegészítők jelentésére vonatkozóan, lásd az egyes termékek kézikönyvében leírtakat.

Regiszter	Paraméter	Leírás	Hibakód	Skála	Mértékegység	Típus	Esy Max
0x00	System Status	Lásd 3.2.1 System Status	--	--	--	R	•
0x01	Pump Numbers	Csatlakoztatott pumpák száma	--	--	--	R	•
0x02	Pump Running Numbers	Szivattyúzásban résztvevő pumpák száma	--	--	--	R	•
0x03	Pump Fault Number	Hibás pumpák száma	--	--	--	R	•
0x04	NA-Active Inverter Number	Aktív inverterek száma	--	--	--	R	•
0x05	NC-Contemporary Inverter	Max. egyidejűleg aktív inverterek száma	--	--	--	R	•
0x06	System Power	Szivattyúzási rendszer által leadott teljesítmény	--	1	Watt	R	•
0x10	VP Sys Press Bar	A rendszer bementi nyomása	02	0.1	bar	R	•
0x11	VPin Sys Suct Press Bar	A rendszer felszívási nyomása	02	0.1	bar	R	•
0x12	VPr Remote Press Bar	Távérzékelő által leolvasott nyomás. Ha kikapcsolt, akkor hibajelet ad	02	0.1	bar	R	•
0x13	System Flow Liter	Mért folyam	02	1	l/perc	R	•
0x19	VP Sys Press Psi	A rendszer bementi nyomása	02	1	Psi	R	•
0x1A	VPin Sys Suct Press Psi	A rendszer felszívási nyomása	02	1	Psi	R	•
0x1B	VPr Remote Press Psi	Távérzékelő által leolvasott nyomás. Ha kikapcsolt, akkor hibajelet ad	02	1	Psi	R	•
0x1C	System Flow GAL	Mért folyam	02	1	Gal/perc	R	•
0x20	I1 Input 1 State	0-Nyitott (nincs ellátás), 1-Zart (ellátás)	--	--	--	R	•
0x21	I2 Input 2 state	0-Nyitott (nincs ellátás), 1-Zart (ellátás)	--	--	--	R	•
0x22	I3 Input 3 state	0-Nyitott (nincs ellátás), 1-Zart (ellátás)	--	--	--	R	•
0x23	I4 Input 4 state	0-Nyitott (nincs ellátás), 1-Zart (ellátás)	--	--	--	R	•
0x30	O1 Output 1 state	0- Nyitott, 1- Zart	--	--	--	R	•
0x31	O2 Output 2 state	0- Nyitott, 1- Zart	--	--	--	R	•
0x40	Pump 1 status	Lásd 3.2.2 Pump Status	--	--	--	R	•
0x42	VP Pump 1 Press Bar	A rendszer bementi nyomása	02	0.1	bar	R	•
0x44	Pump 1 Flow Liter	Mért folyam	02	1	l/ perc	R	•
0x49	VP Pump 1 Press Psi	A rendszer bementi nyomása	02	1	psi	R	•
0x4B	Pump 1 Flow Gal	Mért folyam	02	1	gal/perc	R	•
0x50	Pump 2 status	Lásd 3.2.2 Pump Status	--	--	--	R	•
0x52	VP Pump 2 Press Bar	A rendszer bementi nyomása	02	0.1	bar	R	•
0x54	Pump 2 Flow Liter	Mért folyam	02	1	l/min	R	•
0x59	VP Pump 2 Press Psi	A rendszer bementi nyomása	02	1	Psi	R	•
0x5B	Pump 2 Flow Gal	Mért folyam	02	1	gal/perc	R	•
0x60	Pump 3 status	Lásd 3.2.2 Pump Status	--	--	--	R	•
0x62	VP Pump 3 Press Bar	A rendszer bementi nyomása	02	0.1	bar	R	•
0x64	Pump 3 Flow Liter	Mért folyam	02	1	l/perc	R	•
0x69	VP Pump 3 Press Psi	A rendszer bementi nyomása	02	1	psi	R	•
0x6B	Pump 3 Flow Gal	Mért folyam	02	1	Gal/perc	R	•
0x70	Pump 4 status	0 Lásd 3.2.2 Pump Status	--	--	--	R	•

Regiszter	Paraméter	Leírás	Hibakód	Skála	Mértékegység	Típus	Esy Max
0x72	VP Pump 4 Press Bar	A rendszer bementi nyomása	02	0.1	bar	R	•
0x74	Pump 4 Flow Liter	Mért folyam	02	1	l/perc	R	•
0x79	VP Pump 4 Press Psi	A rendszer bementi nyomása	02	1	psi	R	•
0x7B	Pump 4 Flow Gal	Mért folyam	02	1	gal/perc	R	•

Note: R = Read / A paraméter olvasata

W = Write / A paraméter módosítása

R W = Read and Write / A paraméter olvasata/módosítása

• = A terméknek megfelelő regiszter áll rendelkezésre

3.2.1 System Status

Utasítás egy szám megadásával adhatunk, amelynek jelentése alább található meg:

- 0: A rendszer tökéletesen működik
- 1: A rendszer nincs megfelelően összehangolva, nem lehetséges visszaállítani a csatlakozásokat a multiverter mindenegyes egységével
- 2: Vigyázat, 1 vagy több egységen szervíz beavatkozásra van szükség.

3.2.2 Pump Status

Utasítás egy szám megadásával adhatunk, amelynek jelentése alább található meg:

- 0: kikapcsolt pumpa
- 1: standbyban lévő pumpa
- 2: aktív pumpa, amely a szivattyúzásban részt vesz
- 3: a beállított pumpa, tartalékpa pumpa
- 4: pumpa hibajel
- 5: a pumpa nem jelentkezik a szivattyúzási rendszerben

3.3 Utasítások

Az alábbi táblázat az utasításokhoz tartozó Modbus RTU regisztereket tartalmazza (Function Code 0x06).

Regiszter	Paraméter	Leírás	Hibakód	Skála	Mértékegység	Típus	Esy Max
0x100	Reset Fault	0-tól eltérő szám beírása esetén, a csatlakoztatott inverterek közvetlenül resettálásra kerülnek	--	--	--	W	•
0x120	RP Pressure fall to Restart Bar	Újraindulási nyomás	02	0.1	bar	RW	•
0x121	SP Setpoint Pressure Bar	Kisegítő setpoint nyomása	02	0.1	bar	RW	•
0x122	P1 Setpoint Aux 1 Bar	1 kisegítő setpoint nyomása	02	0.1	bar	RW	•
0x123	P2 Setpoint Aux 2 Bar	2 kisegítő setpoint nyomása	02	0.1	bar	RW	•
0x124	P3 Setpoint Aux 3 Bar	3 kisegítő setpoint nyomása	02	0.1	bar	RW	•
0x125	P4 Setpoint Aux 4 Bar	4 kisegítő setpoint nyomása	02	0.1	bar	RW	•
0x130	RP Pressure fall to Restart Psi	Újraindulási nyomás	02	1	psi	RW	•
0x131	SP Setpoint Pressure Psi	Kisegítő setpoint nyomása	02	1	psi	RW	•

Regiszter	Paraméter	Leírás	Hibakód	Skála	Mértékegység	Típus	Esy Max
0x132	P1 Setpoint Aux 1 Psi	1 kisegítő setpoint nyomása	02	1	psi	RW	•
0x133	P2 Setpoint Aux 2 Psi	2 kisegítő setpoint nyomása	02	1	psi	RW	•
0x134	P3 Setpoint Aux 3 Psi	3 kisegítő setpoint nyomása	02	1	psi	RW	•
0x135	P4 Setpoint Aux 4 Psi	4 kisegítő setpoint nyomása	02	1	psi	RW	•

Megjegyzés: R W = Read and Write / A paraméter olvasata/módosítása

W = Write / A paraméter módosítása

• = A terméknek megfelelő regiszter áll rendelkezésre

СЪДЪРЖАНИЕ

1. **ВЪВЕДЕНИЕ**..... 81
 1.1 Съкращения и определения..... 81
 2. **Modbus КОНФИГУРАЦИЯ**..... 81
 2.1 Тип Modbus мрежа с Esy I/O 81
 2.1.1 Актуализация на фърмуера 82
 3. **Modbus RTU РЕГИСТРИ** 82
 3.2.1 System Status (Състояние на системата)..... 84
 3.2.2 Pump Status (Състояние на помпата) 84

1. ВЪВЕДЕНИЕ

Целта на настоящото ръководство е да илюстрира правилното използване на MODBUS интерфейса за BMS, за приложение към устройствата от гамата Esyline.



Настоящото ръководство е предназначено за потребителите, запознати с Modbus устройствата. Читателят трябва да притежава основните познания по този протокол и техническите спецификации.

Приема се също така, че вече е налице Modbus RTU мрежа с водещо "master" устройство.

1.1 Съкращения и определения

BMS	Building Management System
CRC	CyclicRedundancyCheck
RTU	Remote Terminal Unit
0x	Префикс, който идентифицира шестнадесетично число

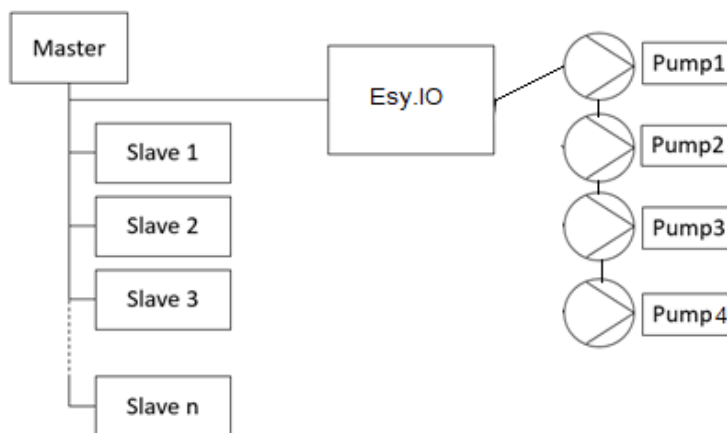
2. MODBUS КОНФИГУРАЦИЯ

Следните продукти Esyline се нуждаят от приспособлението ESY I/O, за да могат да бъдат свързани към MODBUS RTU RS485 мрежа:

- Esy MAX

2.1 Тип Modbus мрежа с Esy I/O

Следващата графика предоставя графично представяне на типа мрежа, която трябва да се създаде чрез Esy I/O + BMS



Подходящо свързаният към помпата Esy I/O ще действа като шлюз към самата помпа, позволявайки Modbus комуникацията. Помпата ще Ви позволи да прехвърляте информация и команди, отнасящи се до нейното състояние и състоянието на евентуалния агрегат за изпомпване, към който принадлежи.

За допълнителна информация вижте ръководството за продукта Esy I/O.

По-долу са описани поддържащите параметри за MODBUS RTU комуникацията чрез приспособлението ESY I/O

Modbus Спецификации	Описание	Забележки
Протокол	Modbus RTU	Поддържа се само режимът "Slave"
Връзки	Клемен блок	
Физически интерфейс	RS485	
slave Адрес	От 1 (по подразбиране) до 247	
Поддържана скорост	2400, 4800, 9600, 19200, 38400, 57600, 115200	
Start bit	1	
Data bit	8	
Stop bit	1,2	
Паритет	Няма, четен, нечетен	
Sample Rate	< 1 минута при четене < 2 секунди при записване	

Таблица 1: Modbus RTU Параметри



За пълната настройка на ESY I/O вижте ръководството ESY I/O https://dabpumps.com/qrcode/60202789_ESY-IO.pdf

2.1.1 Актуализация на фърмуера

Използването на Modbus интерфейса изисква актуализацията на софтуера на ESY I/O и на ESY.max до най-новите налични версии.

За да направите това, уверете се, че е налице интернет връзка чрез WiFi или директна връзка чрез съответното приложение. Вижте в уебсайта <https://internetofpumps.com> за повече подробности относно инсталирането и актуализацията на продуктите.

3. MODBUS RTU РЕГИСТРИ

Поддържаните функции са показани в следната таблица:

Тип	Код	Hex	Име
16-bit data (registers)	03	0x03	Read holding registers
	06	0x06	Write input register

3.1 Тип Modbus съобщения

В зависимост от работното състояние на подчиненото slave устройство, е възможно да се получават също и съобщения за грешка. По-специално, устройството може да върне следните съобщения за грешка:

Код за грешка	Значение
04	ESY I/O не получи отговор: липсва безжична Wireless мрежа или изключен esy.max
01	Невалидна функция. Тази грешка се използва и в случай на обща грешка
02	Невалиден или недостъпен адрес по време на поискването
03	Невалидна стойност. Посочената стойност не е валидна и следователно не е зададена.

Евентуалният възможен отговор за грешка ще бъде отбелязан впоследствие, след обработката на отделната команда

3.2 Състояние

Следващата таблица изброява Modbus RTU регистрите на параметрите на помпата (Function Code 0x03).

ВАЖНО: помпата връща правилни стойности в съответствие с избраната измервателна система (параметър „MS Measure System“). В случай на несъответствие, системата връща кода за грешка 02.

Изборът на измервателната система чрез параметъра „MS Measure System“ може да бъде направен и локално, на самата помпа. Поради това е желателно, измервателната система да бъде настроена по време на инсталирането на продукта.

ЗАБЕЛЕЖКА: вижте ръководствата на отделните продукти за значението на параметрите и евентуалните необходими оборудвания.

Регистър	Параметър	Описание	Код за грешка	Мащаб	Мерна единица	Тип	Esy Max
0x00	System Status	Вижте 3.2.1 Състояние на системата (System Status)	--	--	--	R	•
0x01	Pump Numbers	Брой свързани помпи	--	--	--	R	•
0x02	Pump Running Numbers	Брой изпомпващи помпи	--	--	--	R	•
0x03	Pump Fault Number	Брой неизправни помпи	--	--	--	R	•
0x04	NA-Active Inverter Number	Брой активни инвертори	--	--	--	R	•
0x05	NC-Contemporary Inverter	Максимален брой едновр. активни инвертори	--	--	--	R	•
0x06	System Power	Мощност, доставяна от помпената система	--	1	Watt	R	•
0x10	VP Sys Press Bar	Налягане на системата при нагнетяването	02	0.1	bar	R	•
0x11	VPin Sys Suct Press Bar	Налягане на системата при засмукването	02	0.1	bar	R	•
0x12	VPr Remote Press Bar	Налягане, отчетено от дистанционния сензор. Отговаря с грешка, ако е деактивиран	02	0.1	bar	R	•
0x13	System Flow Liter	Измерен дебит	02	1	l/min	R	•
0x19	VP Sys Press Psi	Налягане на системата при нагнетяването	02	1	Psi	R	•
0x1A	VPin Sys Suct Press Psi	Налягане на системата при засмукването	02	1	Psi	R	•
0x1B	VPr Remote Press Psi	Налягане, отчетено от дистанционния сензор. Отговаря с грешка, ако е деактивиран	02	1	Psi	R	•
0x1C	System Flow GAL	Измерен дебит	02	1	Gal/min	R	•
0x20	I1 Input 1 State	0- Отворен (незахр.), 1- Затворен (захр.)	--	--	--	R	•
0x21	I2 Input 2 state	0- Отворен (незахр.), 1- Затворен (захр.)	--	--	--	R	•
0x22	I3 Input 3 state	0- Отворен (незахр.), 1- Затворен (захр.)	--	--	--	R	•
0x23	I4 Input 4 state	0- Отворен (незахр.), 1- Затворен (захр.)	--	--	--	R	•
0x30	O1 Output 1 state	0- Отворен, 1- Затворен	--	--	--	R	•
0x31	O2 Output 2 state	0- Отворен, 1- Затворен	--	--	--	R	•
0x40	Pump 1 status	Вижте 3.2.2 Състояние на помпата (Pump Status)	--	--	--	R	•
0x42	VP Pump 1 Press Bar	Налягане на системата при нагнетяването	02	0.1	bar	R	•
0x44	Pump 1 Flow Liter	Измерен дебит	02	1	l/min	R	•
0x49	VP Pump 1 Press Psi	Налягане на системата при нагнетяването	02	1	psi	R	•
0x4B	Pump 1 Flow Gal	Измерен дебит	02	1	gal/min	R	•
0x50	Pump 2 status	Вижте 3.2.2 Състояние на помпата (Pump Status)	--	--	--	R	•
0x52	VP Pump 2 Press Bar	Налягане на системата при нагнетяването	02	0.1	bar	R	•
0x54	Pump 2 Flow Liter	Измерен дебит	02	1	l/min	R	•
0x59	VP Pump 2 Press Psi	Налягане на системата при нагнетяването	02	1	Psi	R	•
0x5B	Pump 2 Flow Gal	Измерен дебит	02	1	gal/min	R	•
0x60	Pump 3 status	Вижте 3.2.2 Състояние на помпата (Pump Status)	--	--	--	R	•

Регистър	Параметър	Описание	Код за грешка	Мащаб	Мерна единица	Тип	Esy Max
0x62	VP Pump 3 Press Bar	Налягане на системата при нагнетяването	02	0.1	bar	R	•
0x64	Pump 3 Flow Liter	Измерен дебит	02	1	l/min	R	•
0x69	VP Pump 3 Press Psi	Налягане на системата при нагнетяването	02	1	psi	R	•
0x6B	Pump 3 Flow Gal	Измерен дебит	02	1	Gal/min	R	•
0x70	Pump 4 status	0 Вижте 3.2.2 Състояние на помпата (Pump Status)	--	--	--	R	•
0x72	VP Pump 4 Press Bar	Налягане на системата при нагнетяването	02	0.1	bar	R	•
0x74	Pump 4 Flow Liter	Измерен дебит	02	1	l/min	R	•
0x79	VP Pump 4 Press Psi	Налягане на системата при нагнетяването	02	1	psi	R	•
0x7B	Pump 4 Flow Gal	Измерен дебит	02	1	gal/min	R	•

Забележка: R = Read / Параметърът се чете

W = Write / Параметърът се записва

R W = Read and Write / Параметърът се записва или чете

• = Регистър, достъпен в съответния продукт

3.2.1 System Status (Състояние на системата)

Командата отговаря с число, което има следното значение:

- 0: Системата функционира правилно
- 1: Системата не е правилно подравнена, не беше възможно да се възстанови връзката с всички устройства на мултиинверторната система
- 2: Внимание, налице са 1 или повече устройства, нуждаещи се от съдействие.

3.2.2 Pump Status (Състояние на помпата)

Командата отговаря с число, което има следното значение:

- 0: деактивирана помпа
- 1: помпа в режим на готовност
- 2: активна помпа, участваща в изпомпването
- 3: помпа, настроена като резервна помпа
- 4: неизправна помпа
- 5: помпата не е налице в помпената система

3.3 Команди

Следващата таблица изброява Modbus RTU регистрите, отнасящи се до «командите» (Function Code 0x06).

Регистър	Параметър	Описание	Код за грешка	Мащаб	Мерна единица	Тип	Esy Max
0x100	Reset Fault	Записването на число, различно от 0, изисква нулирането на грешката на всички свързани инвертори	--	--	--	W	•
0x120	RP Pressure fall to Restart Bar	Налягане при рестартиране	02	0.1	bar	RW	•
0x121	SP Setpoint Pressure Bar	Налягане на работната точка	02	0.1	bar	RW	•

БЪЛГАРСКИ

Регистър	Параметър	Описание	Код за грешка	Мащаб	Мерна единица	Тип	Esy Max
0x122	P1 Setpoint Aux 1 Bar	Налягане на спомагателната работна точка 1	02	0.1	bar	RW	•
0x123	P2 Setpoint Aux 2 Bar	Налягане на спомагателната работна точка 2	02	0.1	bar	RW	•
0x124	P3 Setpoint Aux 3 Bar	Налягане на спомагателната работна точка 3	02	0.1	bar	RW	•
0x125	P4 Setpoint Aux 4 Bar	Налягане на спомагателната работна точка 4	02	0.1	bar	RW	•
0x130	RP Pressure fall to Restart Psi	Налягане при рестартиране	02	1	psi	RW	•
0x131	SP Setpoint Pressure Psi	Налягане на работната точка	02	1	psi	RW	•
0x132	P1 Setpoint Aux 1 Psi	Налягане на спомагателната работна точка 1	02	1	psi	RW	•
0x133	P2 Setpoint Aux 2 Psi	Налягане на спомагателната работна точка 2	02	1	psi	RW	•
0x134	P3 Setpoint Aux 3 Psi	Налягане на спомагателната работна точка 3	02	1	psi	RW	•
0x135	P4 Setpoint Aux 4 Psi	Налягане на спомагателната работна точка 4	02	1	psi	RW	•

Note: R W = Read and Write / Параметърът се записва или чете

W = Write / Параметърът се записва

• = Регистър, достъпен в съответния продукт

86	1. مقدمة
86	1.1 الاختصارات والتعريفات
86	2. تهيئة "MODBUS"
86	2.1 نوع شبكة "Modbus" مع "Esy I/O"
87	2.1.1 تحديث البرامج الثابتة
87	3. سجلات "Modbus RTU"
89	3.2.1 حالة النظام
90	3.2.2 حالة المضخة

1. مقدمة

يهدف هذا الدليل إلى توضيح الاستخدام الصحيح لواجهة "MODBUS" لنظام "BMS" ليتم تطبيقها على أجهزة مجموعة "Esyline". هذا الدليل مخصص للمستخدمين الملمين بأجهزة "Modbus". يجب أن يكون لدى القارئ معرفة أساسية بهذا البروتوكول والمواصفات الفنية.



من المفترض أيضًا أن هناك بالفعل شبكة "Modbus RTU" بجهاز "رئيسي - Master".

1.1 الاختصارات والتعريفات

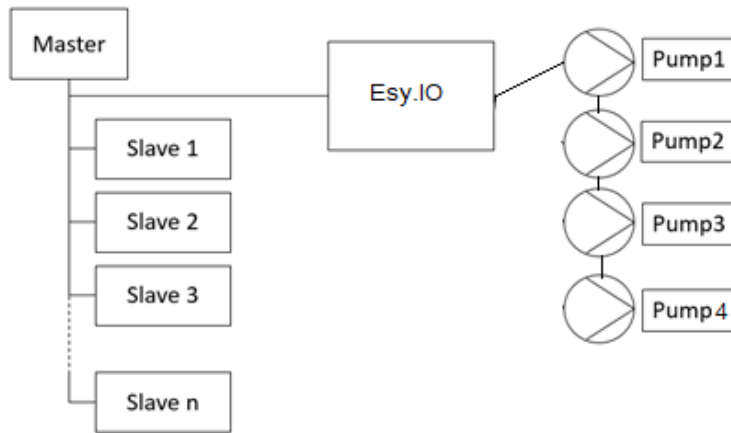
BMS	(Building Management System) نظام إدارة المباني
CRC	(CyclicRedundancyCheck) اختبار التكرار الدوري
RTU	(Remote Terminal Unit) وحدة تحكم طرفية
0x	بادئة تحدد رقمًا سداسي عشري

2. تهيئة "MODBUS"

تتطلب منتجات "Esyline" التالية توافر ملحق "Esy I/O" للتمكن من التوصيل بشبكة MODBUS RTU RS485:
- Esy MAX

2.1 نوع شبكة "Modbus" مع "Esy I/O"

يوفر الرسم البياني التالي تمثيلًا رسومي لنوع الشبكة التي سيتم إنشاؤها من خلال Esy I/O + BMS.



سيعمل جهاز "Esy I/O" المتصل بشكل مناسب بالمضخة كواجهة باتجاه المضخة ذاتها، مما يسمح باتصال "Modbus". ستسمح المضخة بنقل المعلومات والأوامر المتعلقة بحالتها وحالة أي مجموعة ضخ تنتمي إليها.

لمزيد من المعلومات، يُرجى مراجعة دليل منتج "Esy I/O".

يتضح أدناه المعلمات المدعومة لاتصالات "MODBUS RTU" عبر ملحق "ESY I/O".

ملاحظات	الوصف	مواصفات "Modbus"
يتم دعم وضع التابع "Slave" فقط	Modbus RTU	بروتوكول
	مجموعة الأقطاب	الارتباطات
	RS485	الوصلة البينية المادية
	من 1 (افتراضي) إلى 247	عنوان التابع
	2400، 4800، 9600، 19200، 38400، 57600، 115200	السرعة المدعومة
	1	بت بداية الإرسال
	8	بت البيانات
	1,2	بت نهاية الإرسال
	لا شيء، زوجي، فردي	التكافؤ
	> 1 دقيقة للقراءة، > ثانيتين في الكتابة	معدل العينة

الجدول 1: معلمات "Modbus RTU"

للإعداد الكامل لـ "ESY I/O"، يُرجى مراجعة دليل ESY I/O https://dabpumps.com/qrcode/60202789_ESY-IO.pdf



2.1.1 تحديث البرامج الثابتة

يوفر استخدام واجهة "Modbus" تحديث برامج "ESY I/O" و "Esy.max" إلى أحدث الإصدارات المتاحة. للقيام بذلك، يجب التأكد من وجود اتصال بالإنترنت عبر شبكة واي فاي "WiFi" أو اتصال مباشر عبر التطبيق. يُرجى الرجوع إلى الموقع <https://internetofpumps.com> لمزيد من التفاصيل حول تثبيت المنتجات وتحديثها.

3. سجلات "MODBUS RTU"

تظهر الوظائف المدعومة في الجدول التالي:

النوع	الرمز	Hex	الاسم
بيانات 16 بت (سجلات)	03	0x03	قراءة السجلات الجامعة
	06	0x06	كتابة سجل الإدخال

3.1 نوع رسائل "Modbus"

اعتمادًا على حالة تشغيل التابع "slave"، من الممكن أيضًا تلقي رسائل خطأ. على وجه الخصوص، يمكن للجهاز إرجاع رسائل الخطأ التالية:

كود الخطأ	المعنى
04	لم يتلق "ESY I/O" إجابة: الشبكة اللاسلكية غير موجودة أو "esy.max" متوقفة
01	وظيفة غير صالحة. يُستخدم هذا الخطأ أيضًا في حالة حدوث خطأ عام
02	عنوان غير صالح أو غير متوفر عند الطلب
03	قيمة غير صالحة. القيمة المُشار إليها غير صالحة وبالتالي لم يتم تعيينها

سيتم تمييز أي استجابة محتملة للخطأ بعد معالجة الأمر الفردي

3.2 الحالة

يسرد الجدول التالي سجلات "Modbus RTU" لمعلومات المضخة (رمز الوظيفة 0x03).

ملحوظة مهمة: تقوم المضخة بإرجاع القيم الصحيحة وفقًا لنظام القياس المحدد (معلمة "نظام القياس MS"). في حالة عدم الامتثال، يستجيب النظام برمز الخطأ 02.

اللغة العربية

يمكن أيضاً اختيار نظام القياس من خلال معلمة "نظام القياس MS" محلياً، على المضخة ذاتها. لذلك من المستحسن أن يتم إعداد نظام القياس أثناء تركيب المنتج.

ملاحظة: يُرجى مراجعة كتيبات المنتجات الفردية لمعرفة معنى المعلمات وأي ملحقات ضرورية.

Esy Max	النوع	وحدة القياس	المقياس	رمز الخطأ	الوصف	المعلمة	السجل
• R	--	--	--	--	يُرجى الاطلاع على 3.2.1 حالة النظام	System Status	0x00
• R	--	--	--	--	عدد المضخات المتصلة	Pump Numbers	0x01
• R	--	--	--	--	عدد المضخات التي تضخ	Pump Running Numbers	0x02
• R	--	--	--	--	عدد المضخات المعيبة	Pump Fault Number	0x03
• R	--	--	--	--	عدد المحولات النشطة	NA-Active Inverter Number	0x04
• R	--	--	--	--	الحد الأقصى لعدد المحولات النشطة في وقت واحد	NC-Contemporary Inverter	0x05
• R	واط	1	--	--	الطاقة التي يوفرها نظام الضخ	System Power	0x06
• R	بار	0,1	02	02	ضغط نظام التوصيل	VP Sys Press Bar	0x10
• R	بار	0,1	02	02	ضغط نظام الشفط	VPin Sys Suct Press Bar	0x11
• R	بار	0,1	02	02	قراءة الضغط بواسطة جهاز الاستشعار عن بعد. يستجيب بخطأ إذا تم تعطيله	VPr Remote Press Bar	0x12
• R	لتر \ دقيقة	1	02	02	التدفق المقاس	System Flow Liter	0x13
• R	رطل لكل بوصة مربعة	1	02	02	ضغط نظام التوصيل	VP Sys Press Psi	0x19
• R	رطل لكل بوصة مربعة	1	02	02	ضغط نظام الشفط	VPin Sys Suct Press Psi	0x1A
• R	رطل لكل بوصة مربعة	1	02	02	قراءة الضغط بواسطة جهاز الاستشعار عن بعد. يستجيب بخطأ إذا تم تعطيله	VPr Remote Press Psi	0x1B
• R	جالون \ دقيقة	1	02	02	التدفق المقاس	System Flow GAL	0x1C
• R	--	--	--	--	0-مفتوح (غير متصل بالطاقة)، 1-مغلق (متصل بالطاقة)	I1 Input 1 State	0x20
• R	--	--	--	--	0-مفتوح (غير متصل بالطاقة)، 1-مغلق (متصل بالطاقة)	I2 Input 2 state	0x21
• R	--	--	--	--	0-مفتوح (غير متصل بالطاقة)، 1-مغلق (متصل بالطاقة)	I3 Input 3 state	0x22
• R	--	--	--	--	0-مفتوح (غير متصل بالطاقة)، 1-مغلق (متصل بالطاقة)	I4 Input 4 state	0x23
• R	--	--	--	--	0-مفتوح، 1-مغلق	O1 Output 1 state	0x30
• R	--	--	--	--	0-مفتوح، 1-مغلق	O2 Output 2 state	0x31
• R	--	--	--	--	يُرجى الاطلاع على 3.2.2 حالة المضخة	Pump 1 status	0x40
• R	بار	0,1	02	02	ضغط نظام التوصيل	VP Pump 1 Press Bar	0x42
• R	لتر \ دقيقة	1	02	02	التدفق المقاس	Pump 1 Flow Liter	0x44

اللغة العربية

Esy Max	النوع	وحدة القياس	المقياس	رمز الخطأ	الوصف	المعلمة	السجل
•	R	رطل لكل بوصة مربعة	1	02	ضغط نظام التوصيل	VP Pump 1 Press Psi	0x49
•	R	جالون \ دقيقة	1	02	التدفق المُقاس	Pump 1 Flow Gal	0x4B
•	R	--	--	--	يُرجى الاطلاع على 3.2.2 حالة المضخة	Pump 2 status	0x50
•	R	بار	0,1	02	ضغط نظام التوصيل	VP Pump 2 Press Bar	0x52
•	R	لتر \ دقيقة	1	02	التدفق المُقاس	Pump 2 Flow Liter	0x54
•	R	رطل لكل بوصة مربعة	1	02	ضغط نظام التوصيل	VP Pump 2 Press Psi	0x59
•	R	جالون \ دقيقة	1	02	التدفق المُقاس	Pump 2 Flow Gal	0x5B
•	R	--	--	--	يُرجى الاطلاع على 3.2.2 حالة المضخة	Pump 3 status	0x60
•	R	بار	0,1	02	ضغط نظام التوصيل	VP Pump 3 Press Bar	0x62
•	R	لتر \ دقيقة	1	02	التدفق المُقاس	Pump 3 Flow Liter	0x64
•	R	رطل لكل بوصة مربعة	1	02	ضغط نظام التوصيل	VP Pump 3 Press Psi	0x69
•	R	جالون \ دقيقة	1	02	التدفق المُقاس	Pump 3 Flow Gal	0x6B
•	R	--	--	--	0 يُرجى الاطلاع على 3.2.2 حالة المضخة	Pump 4 status	0x70
•	R	بار	0,1	02	ضغط نظام التوصيل	VP Pump 4 Press Bar	0x72
•	R	لتر \ دقيقة	1	02	التدفق المُقاس	Pump 4 Flow Liter	0x74
•	R	رطل لكل بوصة مربعة	1	02	ضغط نظام التوصيل	VP Pump 4 Press Psi	0x79
•	R	جالون \ دقيقة	1	02	التدفق المُقاس	Pump 4 Flow Gal	0x7B

ملاحظات: R = Read \ معلمة في القراءة
W = Write \ معلمة في الكتابة
RW = Read and Write \ معلمة للقراءة أو الكتابة
• = التسجيل متاح في المنتج المقابل

3.2.1 حالة النظام

- يستجيب الأمر برقم له المعنى التالي:
- 0: النظام يعمل بشكل صحيح
 - 1: لم يتم محاذاة النظام بشكل صحيح، ولم يكن من الممكن إعادة الاتصال مع جميع أجهزة نظام المحول المتعدد
 - 2: تحذير، هناك جهاز واحد أو أكثر يحتاج إلى الدعم الفني.

3.2.2 حالة المضخة

يستجيب الأمر برقم له المعنى التالي:

- 0: المضخة معطلة
- 1: المضخة في وضع الاستعداد
- 2: مضخة نشطة تشارك في الضخ
- 3: مضخة مضبوطة كمضخة احتياطية
- 4: المضخة بها خطأ
- 5: المضخة غير موجودة في نظام الضخ

3.3 أدوات التحكم

يسرد الجدول التالي سجلات "Modbus RTU" المتعلقة بـ "أدوات التحكم" (رمز الوظيفة 0x06).

Esy Max	النوع	وحدة القياس	المقياس	رمز الخطأ	الوصف	المعلمة	السجل
•	W	--	--	--	تتطلب كتابة رقم بخلاف 0 إعادة تعيين الأخطاء لجميع المحولات المتصلة	Reset Fault	0x100
•	RW	بار	0,1	02	ضغط الخروج	RP Pressure fall to Restart Bar	0x120
•	RW	بار	0,1	02	ضغط القيمة المستهدفة	SP Setpoint Pressure Bar	0x121
•	RW	بار	0,1	02	ضغط نقطة الضبط المساعدة 1	P1 Setpoint Aux 1 Bar	0x122
•	RW	بار	0,1	02	ضغط نقطة الضبط المساعدة 2	P2 Setpoint Aux 2 Bar	0x123
•	RW	بار	0,1	02	ضغط نقطة الضبط المساعدة 3	P3 Setpoint Aux 3 Bar	0x124
•	RW	بار	0,1	02	ضغط نقطة الضبط المساعدة 4	P4 Setpoint Aux 4 Bar	0x125
•	RW	رطل لكل بوصة مربعة	1	02	ضغط الخروج	RP Pressure fall to Restart Psi	0x130
•	RW	رطل لكل بوصة مربعة	1	02	ضغط القيمة المستهدفة	SP Setpoint Pressure Psi	0x131
•	RW	رطل لكل بوصة مربعة	1	02	ضغط نقطة الضبط المساعدة 1	P1 Setpoint Aux 1 Psi	0x132
•	RW	رطل لكل بوصة مربعة	1	02	ضغط نقطة الضبط المساعدة 2	P2 Setpoint Aux 2 Psi	0x133
•	RW	رطل لكل بوصة مربعة	1	02	ضغط نقطة الضبط المساعدة 3	P3 Setpoint Aux 3 Psi	0x134
•	RW	رطل لكل بوصة مربعة	1	02	ضغط نقطة الضبط المساعدة 4	P4 Setpoint Aux 4 Psi	0x135

ملاحظات: RW = Read and Write \ معلمة للقراءة أو الكتابة

اللغة العَرَبِيَّة

W = Write \ معلمة في الكتابة
• = التسجيل متاح في المنتج المقابل

DAB PUMPS LTD.

6 Gilbert Court
Newcomen Way
Severalls Business Park
Colchester
Essex
C04 9WN - UK
salesuk@dwtgroup.com
Tel. +44 0333 777 5010

DAB PUMPS BV

'tHofveld 6 C1
1702 Groot Bijgaarden - Belgium
info.belgium@dwtgroup.com
Tel. +32 2 4668353

DAB PUMPS INC.

3226 Benchmark Drive
Ladson, SC 29456 - USA
info.usa@dwtgroup.com
Tel. 1- 843-797-5002
Fax 1-843-797-3366

OOO DAB PUMPS

Novgorodskaya str. 1, block G
office 308, 127247, Moscow - Russia
info.russia@dwtgroup.com
Tel. +7 495 122 0035
Fax +7 495 122 0036

DAB PUMPS POLAND SP. z.o.o.

Ul. Janka Muzykanta 60
02-188 Warszawa - Poland
polska@dabpumps.com.pl

DAB PUMPS (QINGDAO) CO. LTD.

No.40 Kaituo Road, Qingdao Economic &
Technological Development Zone
Qingdao City, Shandong Province - China
PC: 266500
sales.cn@dwtgroup.com
Tel. +86 400 186 8280
Fax +86 53286812210

DAB PUMPS IBERICA S.L.

Calle Verano 18-20-22
28850 - Torrejón de Ardoz - Madrid
Spain
Info.spain@dwtgroup.com
Tel. +34 91 6569545
Fax: + 34 91 6569676

DAB PUMPS B.V.

Albert Einsteinweg, 4
5151 DL Drunen - Nederland
info.netherlands@dwtgroup.com
Tel. +31 416 387280
Fax +31 416 387299

DAB PUMPS SOUTH AFRICA

Twenty One industrial Estate,
16 Purlin Street, Unit B, Warehouse 4
Olifantsfontein - 1666 - South Africa
info.sa@dwtgroup.com
Tel. +27 12 361 3997

DAB PUMPS GmbH

Am Nordpark 3
41069 Mönchengladbach, Germany
info.germany@dwtgroup.com
Tel. +49 2161 47 388 0
Fax +49 2161 47 388 36

DAB PUMPS HUNGARY KFT.

H-8800
Nagykanizsa, Buda Ernő u.5
Hungary
Tel. +36 93501700

DAB PUMPS DE MÉXICO, S.A. DE C.V.

Av Amsterdam 101 Local 4
Col. Hipódromo Condesa,
Del. Cuauhtémoc CP 06170
Ciudad de México
Tel. +52 55 6719 0493

DAB PUMPS OCEANIA PTY LTD

426 South Gippsland Hwy,
Dandenong South VIC 3175 – Australia
info.oceania@dwtgroup.com
Tel. +61 1300 373 677

**DAB PUMPS S.p.A.**

Via M. Polo, 14 - 35035 Mestrino (PD) - Italy
Tel. +39 049 5125000 - Fax +39 049 5125950
www.dabpumps.com